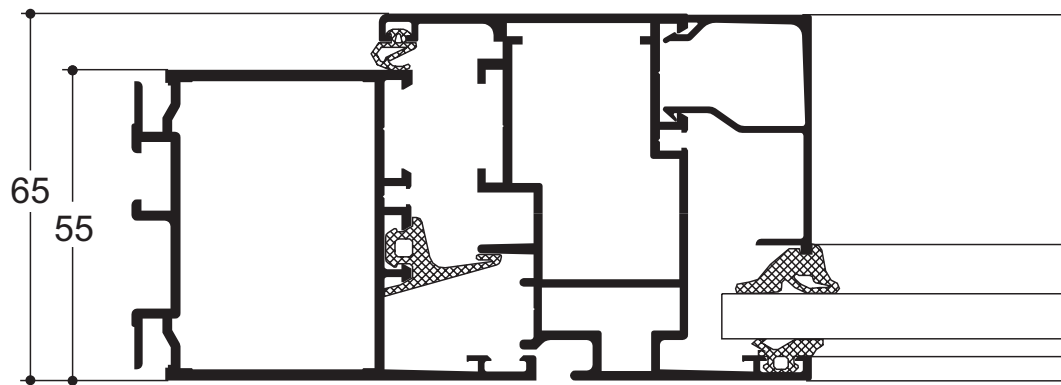


System U55

Fenster, Türen und
Rauchschutztüren
aus Aluminium

Windows, doors and
smoke proof doors
of aluminium

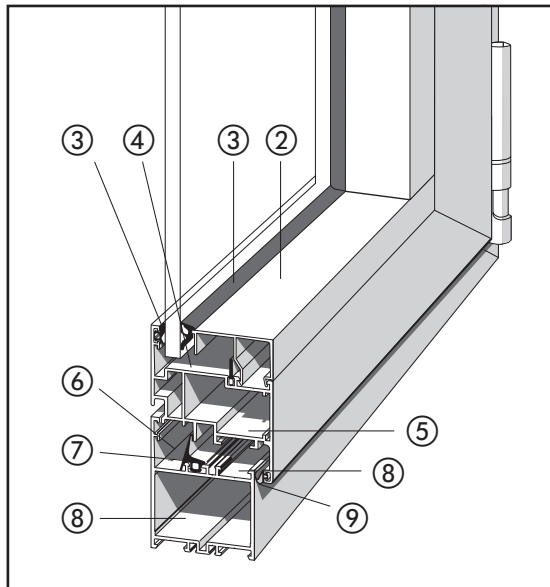


System U55

Systembeschreibung System characteristics

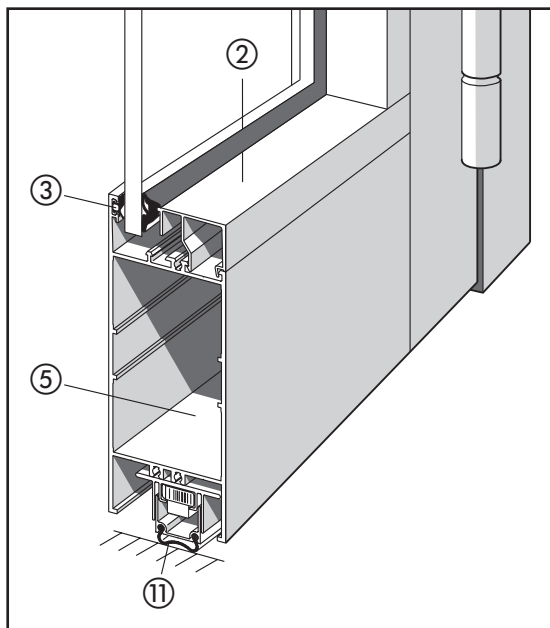
Fenster / Türen

- ① Qualitätsprüfung Beanspruchungsgruppe C nach DIN 18055.
- ② Glasleisten bis zu einer Glasdicke von 50 mm.
- ③ Trockenverglasung mit EPDM-Profilen.
- ④ Falzbelüftung an der tiefsten Stelle des Falzes.
- ⑤ Hohlkammern für das Verbinden mit Eckwinkeln nach dem Pressta- und RC Ekonal-Verfahren.
- ⑥ Entwässerung durch großzügig dimensionierte Vorkammer.
- ⑦ Mitteldichtung aus EPDM mit vulkanisierten Ecken.
- ⑧ Beschlagkammer für auf das System abgestimmte Beschläge namhafter Hersteller.
- ⑨ Anschlagdichtung aus EPDM.
- ⑩ Blendrahmennuten dienen der - auch nachträglichen - Aufnahme von einer Vielzahl von Wandanschlußprofilen, die mit Clipsen und im Außenbereich zusätzlich mit EKOLASTIK einzusetzen sind.
- ⑪ Unterer Türabschluß nach baulichen Gegebenheiten.



Windows / Doors

- ① Quality examination, Load Group C as per DIN 18055.
- ② Glass beads up to a glass thickness of 50 mm.
- ③ Dry-glazing with EPDM profiles.
- ④ Bed ventilation at the deepest position of the bed.
- ⑤ Hollow chambers for connecting with corner braces according to the Pressta and RC Ekonal process.
- ⑥ Drainage through amply dimensioned pre-chamber.
- ⑦ Middle seal of EPDM with vulcanised corners.
- ⑧ Fittings space for fittings by well-known manufacturers, designed for the system.
- ⑨ Jamb seal of EPDM.
- ⑩ Frame grooves serve for the reception of a large number of wall-connection profiles, even for add-on installation, which can be clipped on, or, in the outside-area also attached with EKOLASTIK.
- ⑪ Lower door connection profile, according to structural requirements.

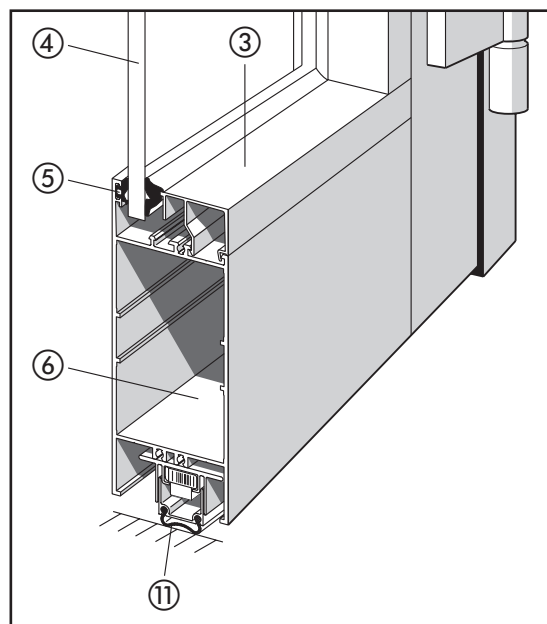
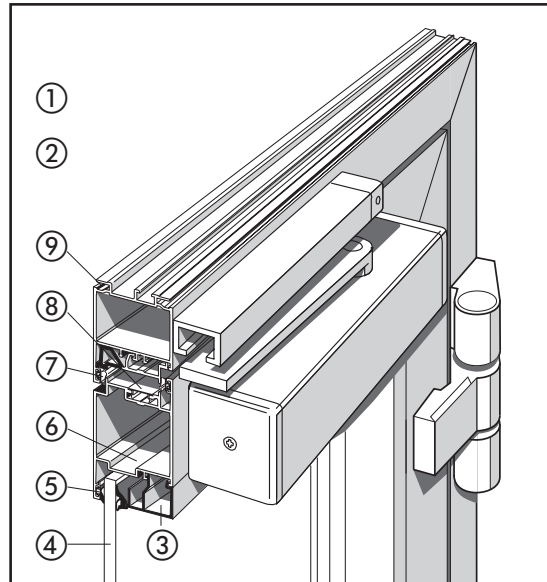


System U55

Systembeschreibung System characteristics

Rauchschutztüren

- ① Prüfung nach DIN 18095 ¹⁾.
- ② ein- und zweiflügelige Türen nach innen oder außen öffnend, mit und ohne Panikfunktion mit und ohne Sprossen mit und ohne Festteil.
- ③ Glasleisten bis zu einer Glasdicke von 50 mm.
- ④ Verschiedene Glas- und Füllungsarten durch Prüfzeugnisse abgedeckt.
- ⑤ Trockenverglasung mit EPDM-Profilen.
- ⑥ Hohlkammern für das Verbinden mit Eckwinkeln nach dem Pressta- und RC Ekonal-Verfahren.
- ⑦ Anschlagdichtung aus EPDM.
- ⑧ Beschlagkammer für auf das System abgestimmte Beschläge namhafter Hersteller.
- ⑨ Blendrahmennuten dienen der - auch nachträglichen - Aufnahme von einer Vielzahl von Wandanschlußprofilen, die mit Clipsen und im Außenbereich zusätzlich mit EKOLASTIK einzusetzen sind.
- ⑩ Rauchschutztüren nach DIN 18095 müssen mit einem Kennzeichnungsschild versehen sein.
- ⑪ Unterer Türabschluß mit Absenkdichtung.



Smoke proof doors

- ① Performance test as per DIN 18095 ¹⁾.
- ② 1- or 2-leaf doors, openings inward or outward, with or without panic guard, with or without transoms, with or without fixed components
- ③ Glass beads up to a glass thickness of 50 mm.
- ④ Various kinds of glasses and fillings proved by test certification.
- ⑤ Dry-glazing with EPDM profiles.
- ⑥ Hollow chambers for connecting with corner braces, according to the Pressta and RC Ekonal process.
- ⑦ EP perimeter gasket.
- ⑧ Fittings space for fittings by well-known manufacturers, designed for the system.
- ⑨ Frame grooves serve for the reception of a large number of wall-connection profiles, even for add-on installation, which can be clipped on, or, in the outside-area also attached with EKOLASTIK.
- ⑩ Smoke proof doors as per DIN 18095 must be marked by an identification plate.
- ⑪ Lower door edge with lower door sealing.

¹⁾ RS-1: AbP 12001174-20
RS-2: AbP 12001174-30

System U55

Systembeschreibung System characteristics

Die Konstruktionsmerkmale

Das System U55 ist eine unisolierte Aluminiumkonstruktion für Fenster und Türen. Die Bautiefe der Normalprofile beträgt 55 mm, die der Fensterflügel 65 mm. Das System erfüllt die Anforderungen der Güte- und Prüfbedingungen RAL-RG 636/1. Mit Schalldämmgläsern sind Konstruktionen bis zur Schallschutzklasse 5 nach VDI-Richtlinie 2719 möglich.

Die Oberflächen

Profile des Systems U55 sind geeignet für Eloxierung und Farbbeschichtung in allen RAL- oder sonstigen Farbtönen.

Die Verglasung

Die Verglasung im System U55 erfolgt nach den Richtlinien der Glashersteller. Als Dichtungsmaterialien werden hochwertige EPDM-Qualitäten eingesetzt, die auch nach vielen Jahren ihre dichtenden Funktionen beibehalten. Das System ist durch seine Bautiefe geeignet, Gläser bis zu einer Dicke von 50 mm aufzunehmen. Bei Bedarf kann die Verglasung auch als Naßverglasung ausgeführt werden.

Die Optionen

Neben den verschiedenen Öffnungsarten zeichnet sich das System U55 durch Blendrahmennuten aus, die es ermöglichen, auch nachträglich verschiedene RC Ekonal-Wandanschlußprofile durch einfaches Einclippen anzubringen.

Durch gleiche Bautiefe und Profilierung sind einzelne Komponenten z.B. Eckpfosten aus dem isolierten System Performance 55 einzusetzen. Architektonischen Wünschen entsprechend können Türen mit verdecktliegenden oder modernen Rollenbänder - auch im Edelstahl-Look - ausgestattet werden.

Die Sonderformen

Mit dem System U55 läßt sich praktisch jede Rahmen- und Flügelgeometrie realisieren.

The Surfaces

Profiles of the system U55 are suitable for anodisation and colour-coating in all RAL or other shades.

The Glazing

The glazing in the U55 System is carried out under the guidelines of the glass manufacturers. High-quality EPDM products that also retain their sealing functions after many years are used as sealants. Due to its structural depth, the system is suitable for glazing up to a thickness of 50 mm. If required, the glazing can be accomplished with wet sealant.

The Options

In addition to its various types of openings, the U55 System is characterised by its frame grooves, which enable the installation of various RC Ekonal wall-attachment profiles by simple clipping. By means of identical structural depth and profile, individual components, e.g. corner mullions from the insulated system Performance 55, are to be used. In accordance with architectural requirements, doors with covered or modern roller hinges – including in stainless steel look – can be provided.

The Special Forms

With the U55 system, almost any frame or wing dimension can be realised.

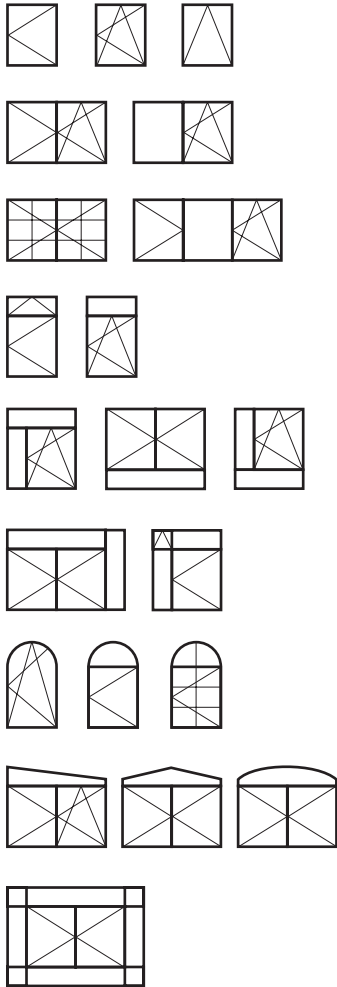
The Design Characteristics

The U55 System is a non-insulated aluminium design for windows and doors. The structural depth of the normal profiles is 55 mm, that of the casement, 65 mm. The system has fulfilled the requirements of the quality and testing conditions RAL-RG 636/1. With noise-resistant glazing, designs up to Sound-Protection Class 5 as per VDI Guideline 2719 are possible.

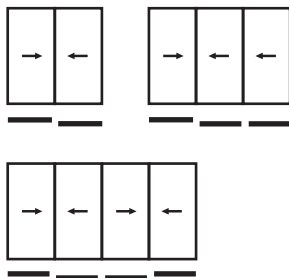
System U55

Anwendungsbeispiele Application examples

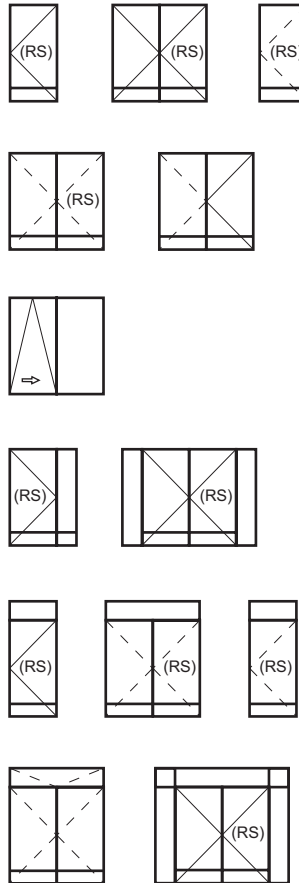
Fenster Windows



Schiebefenster Sliding windows



Türen Doors



Fenster

Drehfenster
Drehkippenfenster
Kippenfenster
Parallelschiebe-Kipp-Fenstertüren
Zweiflügelige Fenster ohne Sprosse (Stulpfenster)
Schiebefenster

Türen

Ein- und zweiflügelige Anschlagtüren nach innen und außen öffnend
Zweiflügelige Türen mit Wechselverkehr

Rauchschutztüren

Ein- und zweiflügelige Anschlagtüren nach innen und außen öffnend geprüft nach DIN 18095

Windows

Casement windows
Turn-and-tilt windows
Tilt windows
Parallel slide-and-tilt window-door
Two-winged windows without crossbars (jamb windows)
Sliding windows

Doors

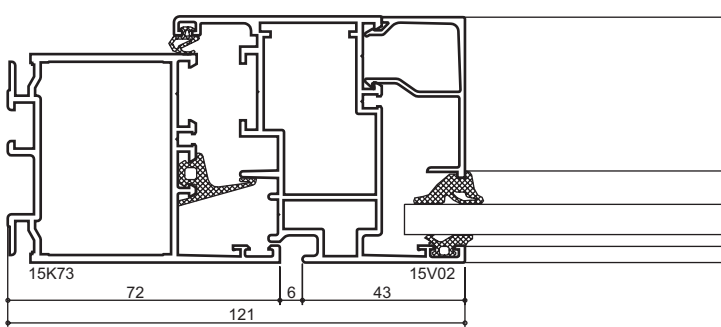
One and two-winged jamb doors opening inward and outward
Two-winged D/A doors

Smoke Proof Doors

One and two-winged jamb doors opening inward and outward tested as per DIN 18095

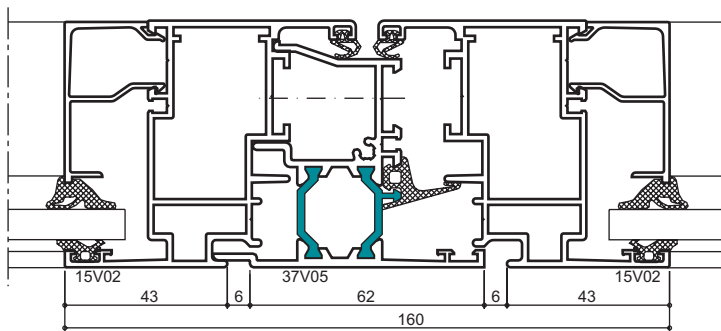
System U55

Anwendungsbeispiele
Application examples



Dreh-, Drehkipfenster
(Parallelschiebekipp-Tür)

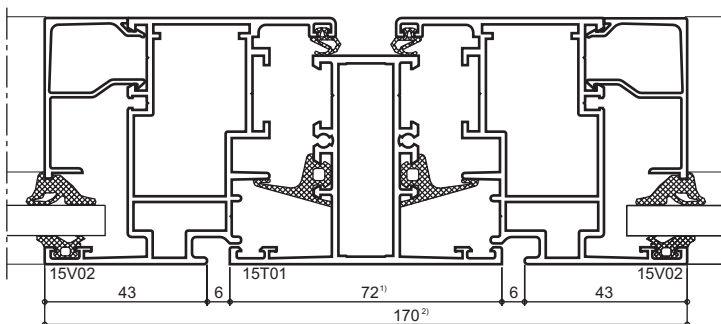
Casement, turn-and-tilt windows
(Parallel slide and tilt door)



Dreh-, Drehkipfenster
(Stulpfenster)

Casement, turn-and-tilt windows
(Window with central window jamb)

Bautiefe / Structural depth
Rahmen / Frame 55 mm
Flügel / Vent 65 mm

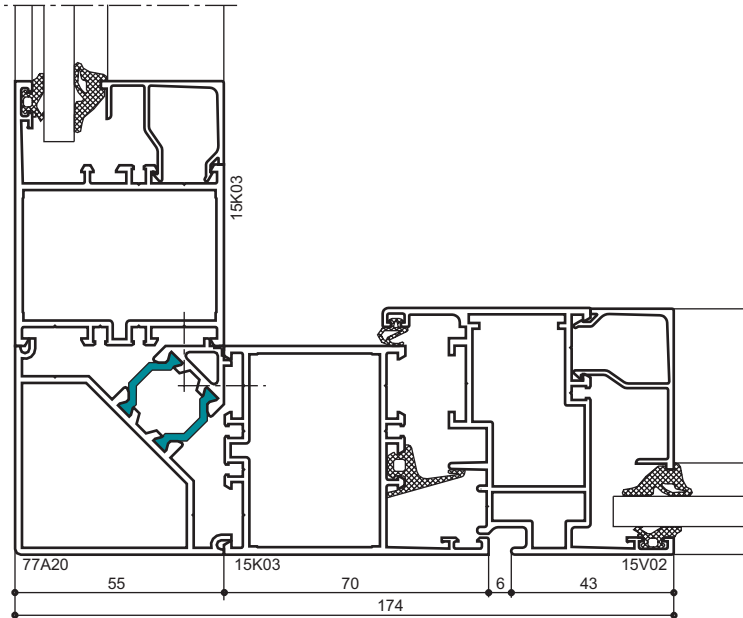


Sprosse
Transom

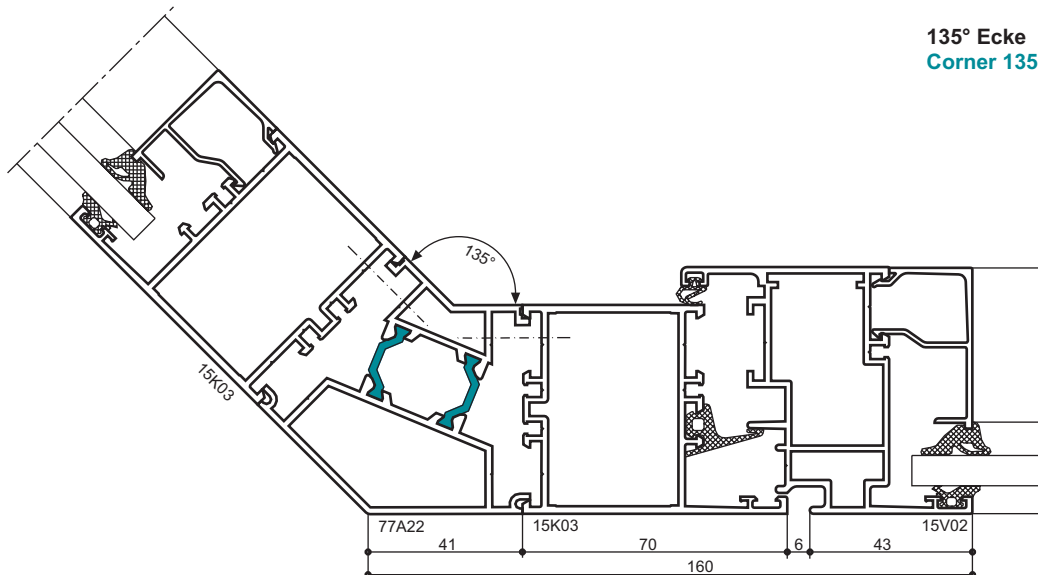
| Profil | mm ¹⁾ | mm ²⁾ |
|--------|------------------|------------------|
| 15T01 | 72 | 170 |
| 15T03 | 92 | 190 |
| 15T06 | 150 | 248 |

System U55

Anwendungsbeispiele
Application examples



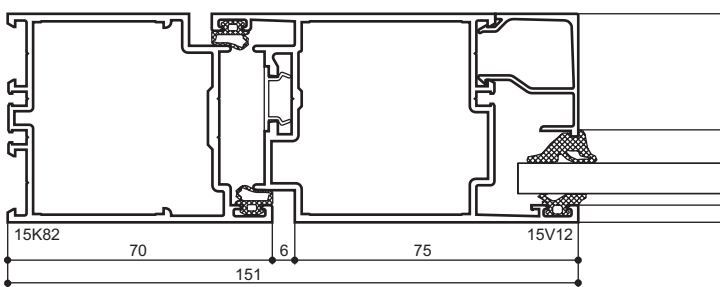
90° Ecke
Corner 90°



135° Ecke
Corner 135°

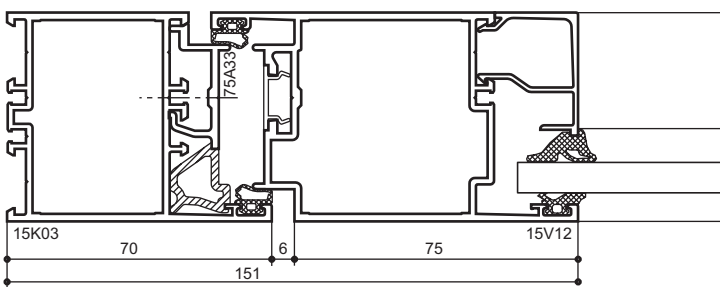
System U55

Anwendungsbeispiele
Application examples



Tür nach innen öffnend
(auch als Rauchschutztür)

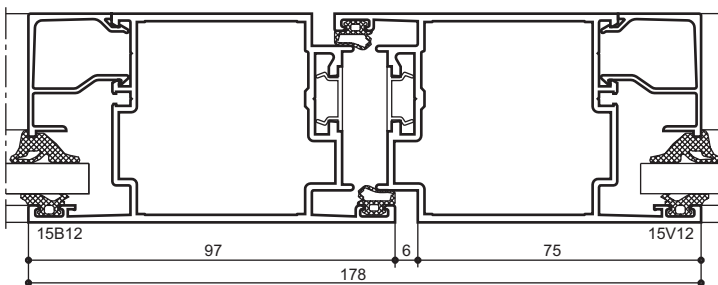
Rebate door, opening inward
(also as smoke proof door)



Tür nach innen öffnend
(auch als Rauchschutztür)

Rebate door, opening inward
(also as smoke proof door)

Bautiefe / Structural depth
Rahmen / Outer frame 55 mm
Flügel / Leaf 55 mm

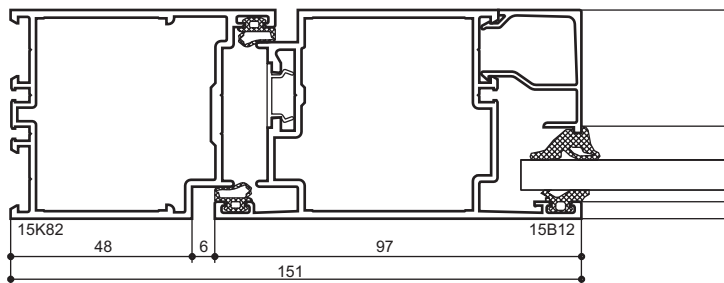


Tür nach innen öffnend
Tür-Stulp
(auch als Rauchschutztür)

Rebate door, opening inward
Door jamb
(also as smoke proof door)

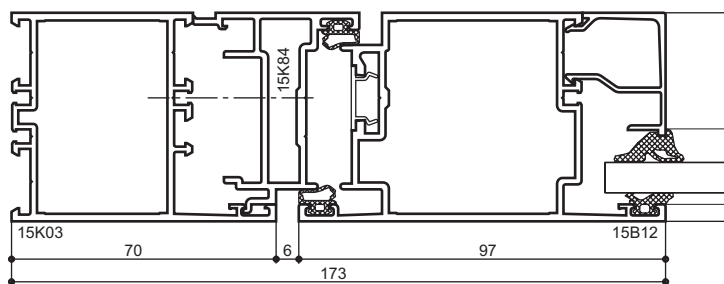
System U55

Anwendungsbeispiele
Application examples



Tür nach außen öffnend
(auch als Rauchschutztür)

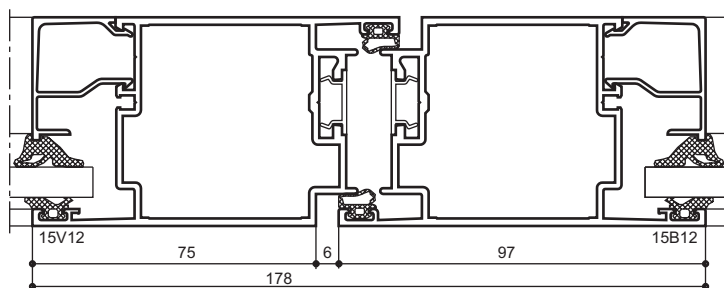
Rebate door, opening outward
(also as smoke proof door)



Tür nach außen öffnend
(auch als Rauchschutztür)

Rebate door, opening outward
(also as smoke proof door)

Bautiefe / Structural depth
Rahmen / Outer frame 55 mm
Flügel / Leaf 55 mm

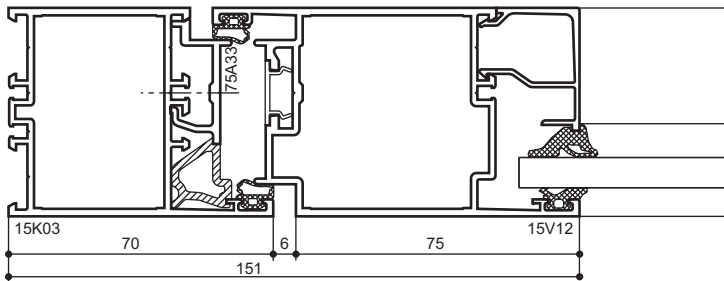


Tür nach außen öffnend
Tür-Stulp
(auch als Rauchschutztür)

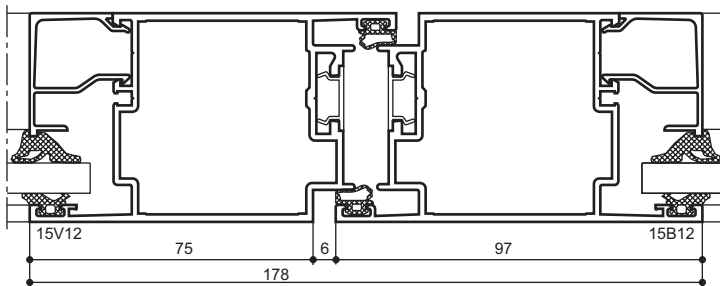
Rebate door, opening outward
Door jamb
(also as smoke proof door)

System U55

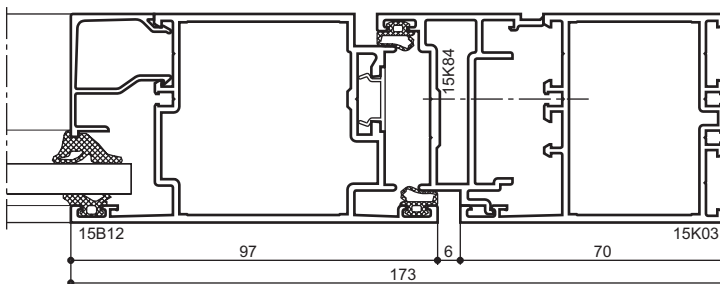
Anwendungsbeispiele
Application examples



Anschlagtür mit Wechselverkehr
Rebate D/A door



Tür-Stulp
Door jamb

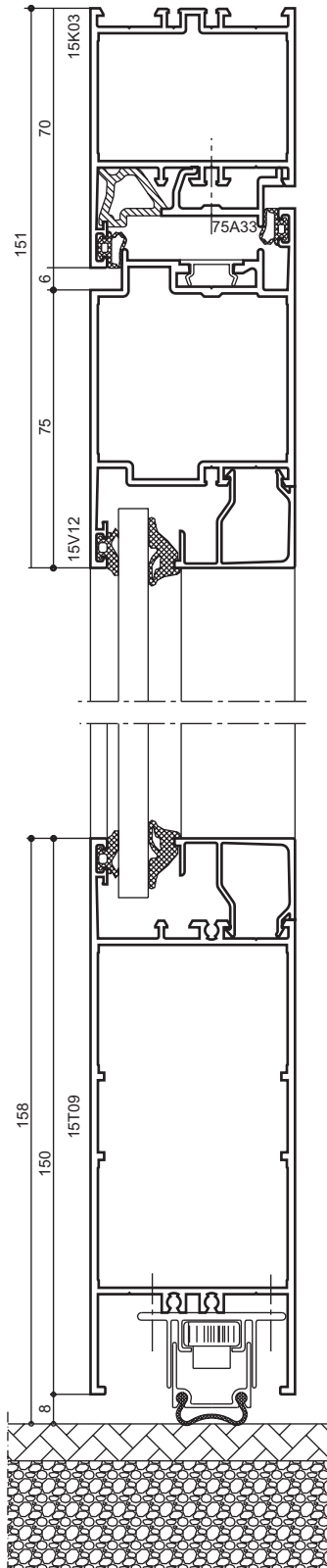


Anschlagtür mit Wechselverkehr
Rebate D/A door

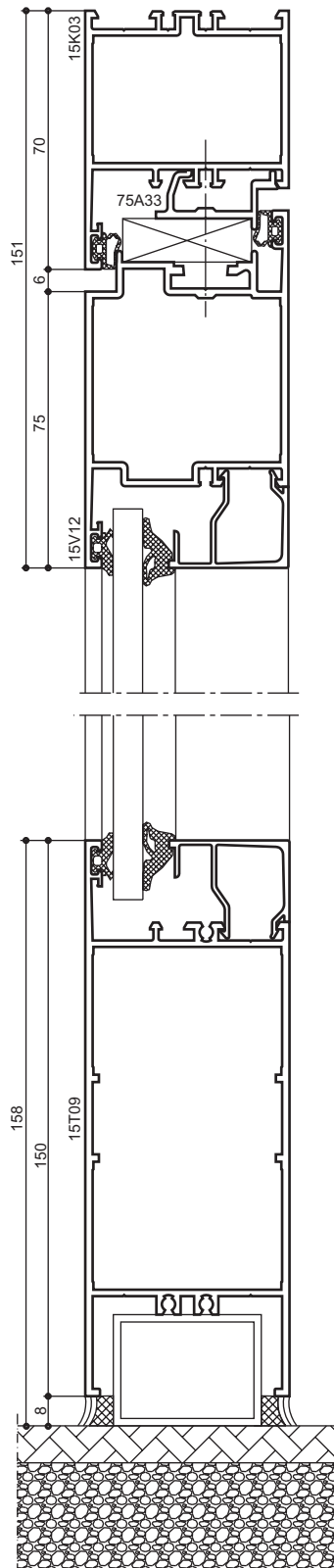
System U55

Anwendungsbeispiele
Application examples

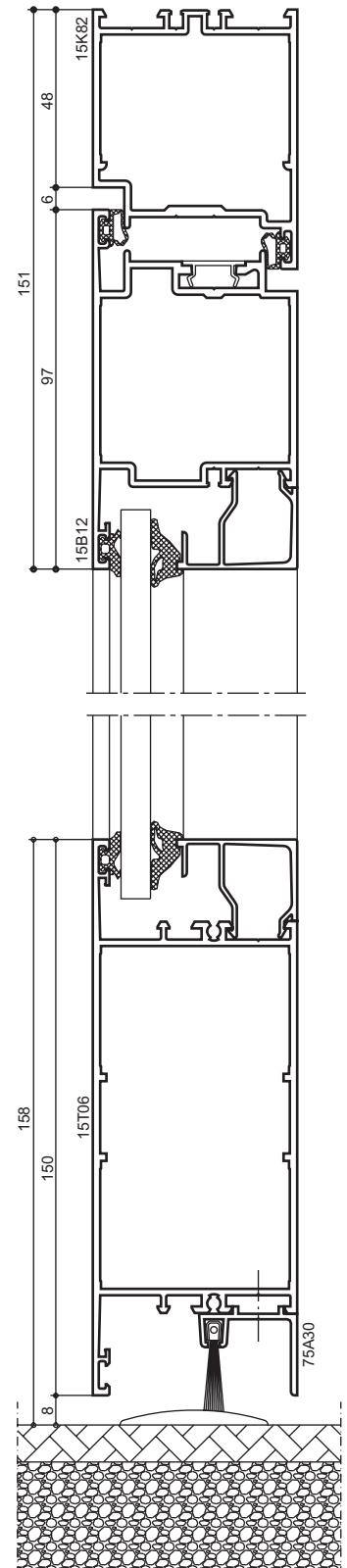
Tür mit Absenkdichtung
(auch als Rauchschutztür)
Door with lowering seal
(also as smoke proof door)



Tür-Festteil
(auch als Rauchschutztür)
Door fixed part
(also as smoke proof door)



Tür mit Schleifdichtung
Door with sliding seal

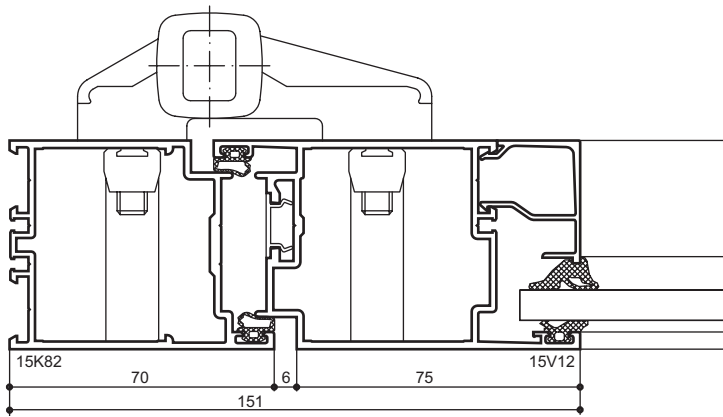


System U55

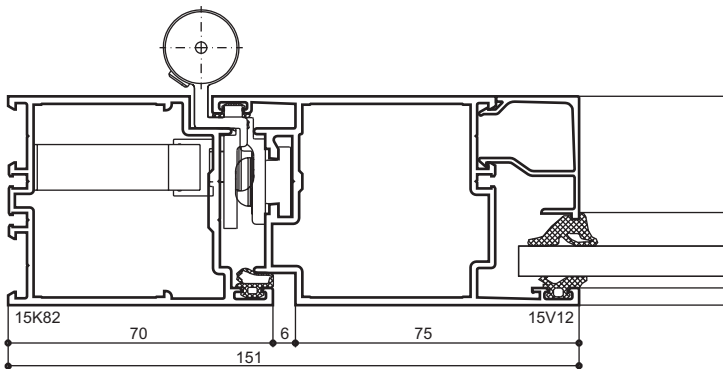
Anwendungsbeispiele
Application examples

Tür mit aufliegenden Bändern
(auch als Rauchschutztür)

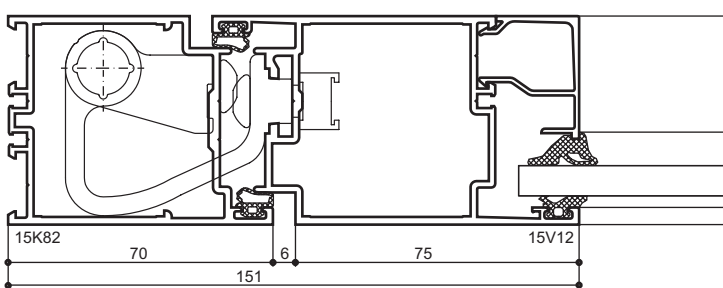
Door with visible hinges
(also as smoke proof door)



Tür mit Rollenbändern
Door with roller hinges

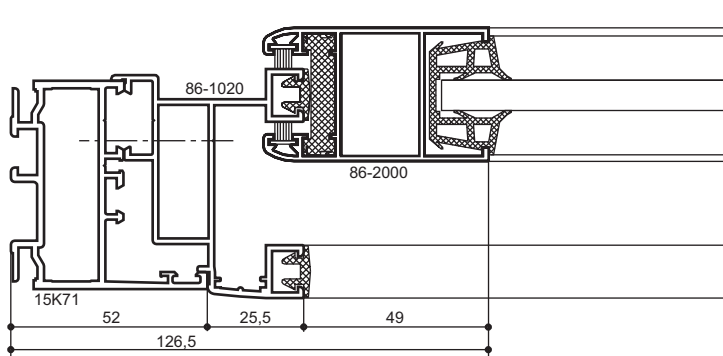


Tür mit verdecktliegenden Bändern
Door with covered hinges

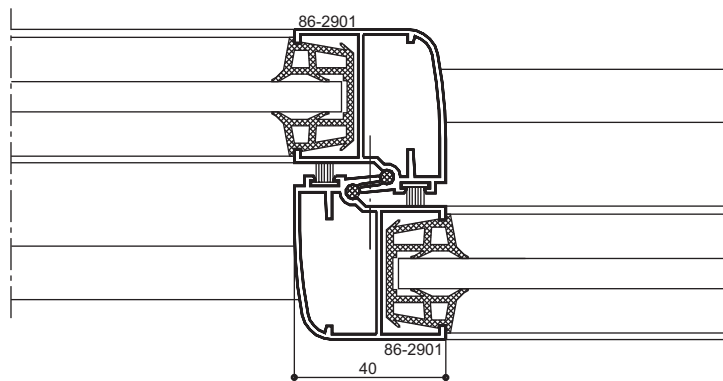


System U55

Anwendungsbeispiele
Application examples

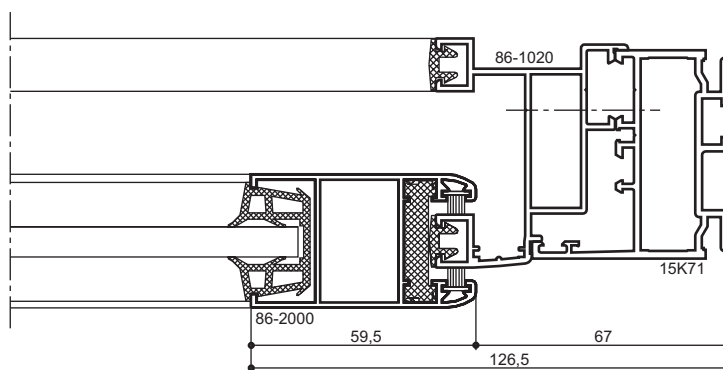


Schiebefenster
Sliding window



Schiebefenster
Sliding window

Bautiefe / Structural depth
Rahmen / Frame 55 mm
Flügel / Leaf 35 mm



Schiebefenster
Sliding window