

sapa:

buildingsystem

ARCHITECTURAL ALUMINIUM SOLUTIONS



Maestro

Schiebesysteme

Sapa Building System



Maestro ist ein Schiebesystem für Fenster und Türanwendungen. Das System ist in einer isolierten (TH) und unisolierten (TR) Ausführung, sowie einer typisch französischen Lösung als Monoblock (MB) und Gallendage (GL)(einschienig) erhältlich. Die Kombination von sehr attraktivem Profildesign und eine große Auswahl von Handhaben bieten für jede Gebäudeart eine optisch elegante Lösung.

Merkmale

- » Maestro bietet eine große Palette an verschiedenen Blendrahmenprofilen und ermöglicht damit eine Vielzahl an Bauanschlüssen und Designanforderungen. Die Entwässerung kann unsichtbar oder mit Abdeckkappen erfolgen. Beide Varianten sind möglich.
- » Spezielle Blendrahmen bei zu sanierenden Projekten. Anschlussprofile in zahlreichen Varianten ermöglichen einen schnellen und einfachen Einbau.
- » Verstärkte Flügelprofile ermöglichen es, Schiebetürhöhen über 2,30m auszuführen.
- » Die Verwendung von Edelstahl Laufschiene garantieren ein reibungsloses Funktionieren der Flügel und vermindert die Geräusentwicklung.
- » Die Laufrollen aus Edelstahl sind wartungsfreundlich und gewährleisten eine leichte Bedienung des Flügels bis zu einem Gewicht von 180kg.
- » Verglasungen von 6-26mm Glasstärke sind möglich.
- » Die Anwendung von Mehrfachverriegelungen und speziellen Beschlägen mit zusätzlichen Sicherheitsmaßnahmen, garantieren eine hohe Einbruchsicherheit.



Dichtheit

- » Stanzlöcher und Dichtstücke sorgen für eine effiziente Wasserableitung.
- » Bürstendichtungen in Hi-Fin-Ausführung sorgen für höchste Dichtheit.
- » Die in die Schiebeflügel eingezogenen Bürstendichtungen sorgen für eine optimale Luftdichtheit.
- » Die glasfaserverstärkten Isolatoren garantieren eine optimale Wärmedämmung.
- » Die Rinne aus synthetischem Material zwischen den Laufschielen bietet zusätzlich eine thermische Abschirmung, dichtet die Fuge und schützt sie vor Verschmutzung.
- » Durch Verwendung von Omegaförmigen Stegen verringert sich die thermische Leitfähigkeit und führt zu Energiekostensparnis und dadurch zu einer Umweltentlastung.
- » Testergebnisse: 3(EN 12 207); B3 (EN 12 210); 6B (EN 12 208)



Pflege

- » Die Pflege der Sapa Building System-Produkte ist sehr einfach. SBS bietet dazu eine ganze Reihe an Reinigungs- Produkten an.
- » Aluminium ist ein umweltfreundlicher Werkstoff: Er kann ohne Qualitätsverlust und mit nur sehr geringem Energieaufwand immer und immer wiederverwertet werden.

Oberflächen

- » Über 400 Lackfarben, darunter Holzimitate und Metallic-Farben, in matt, seidenmatt oder glänzend.
- » Profile und Beschläge sind auch eloxiert-naturfarben oder farbig- erhältlich.
- » Eine zweifarbige Ausführung, bei der Innen und Außenseite unterschiedliche Farben verwendet werden, ist möglich.
- » Für Oberflächenbehandlung unserer Profile steht das Garantiezeichen Qualicoat oder Qualanod.





Design

- » Die isolierten Ausführungen Maestro TH, MB und GL können zweifärbig ausgeführt werden. Um Außen und Innen eine optisch zum Gebäude passende Lösung zu erhalten.
- » Die Maestro wurde speziell entworfen, um ein ansprechendes zierliches Design, für Rahmen und Flügel zu bieten. Auch die verstärkten Profile beinhalten diese Philosophie.
- » Aufgrund des gleichen Entwicklungskonzeptes für die isolierte Maestro TH, MB und GL, sowie die unisolierte Maestro TR kommt es optisch zu keinen Unterschieden.
- » Maestro bietet spezielle untere Blendrahmen die bündig mit dem Fußboden versetzt werden können und damit Stolperkanten vermeiden.
- » Verschiedenste Griffvarianten, versperbar, im Profil, am Profil aufgesetzt, automatisch oder nicht können mit Maestro für alle individuellen Anforderungen realisiert werden.
- » Alle Standard-Sonnenschutz- sowie Lüftungssysteme können leicht integriert werden.
- » Ein umfassendes Sortiment an Anschlussprofilen ermöglicht einen schnellen und einfachen Einbau und lässt sich dadurch perfekt in jedes Gebäude integrieren.
- » Spezielle Endkappen und Dichtungsstücke für eine perfekte Ausführung runden das Programm der Maestro ab.

Herstellung

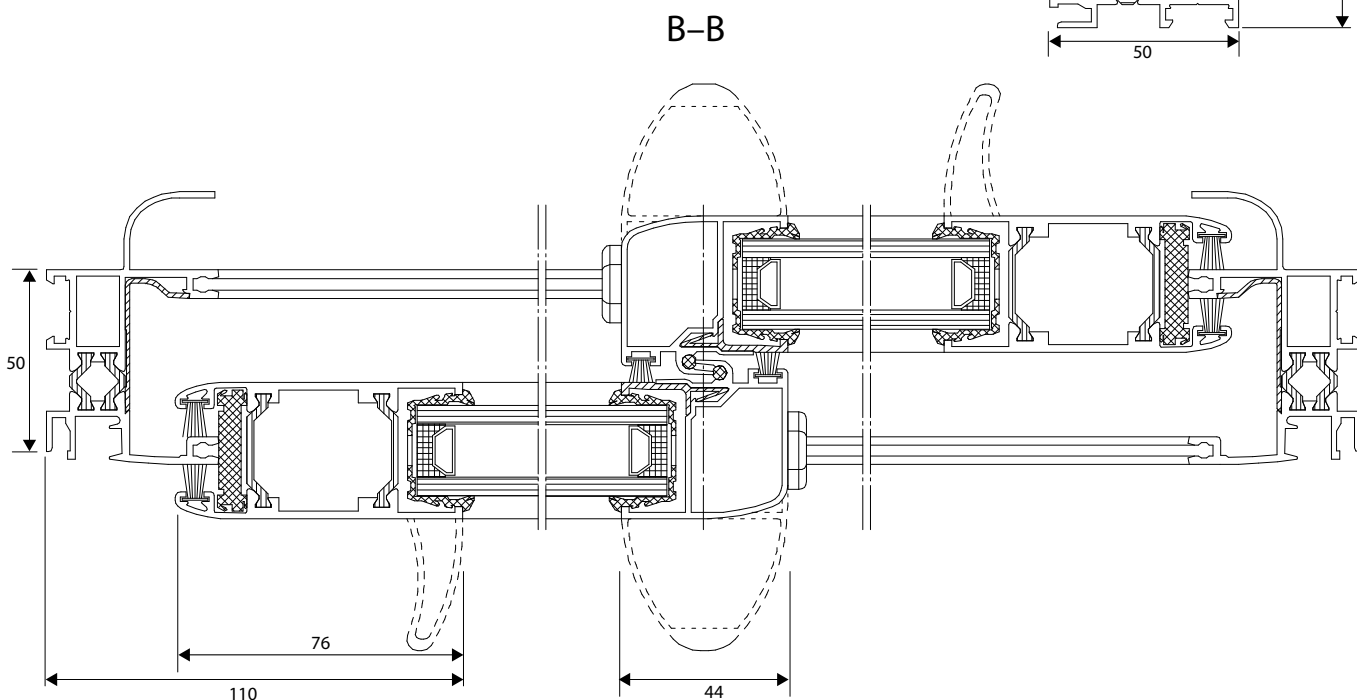
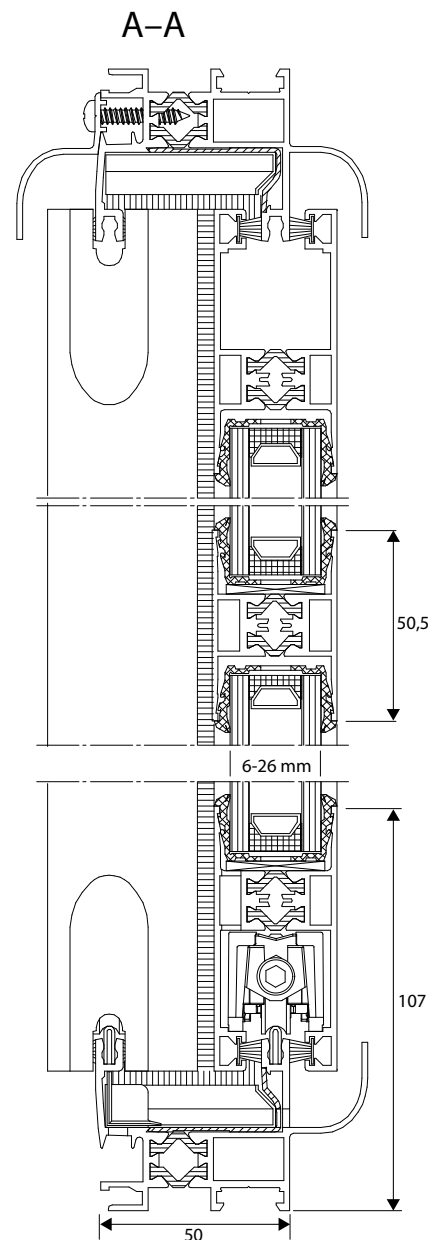
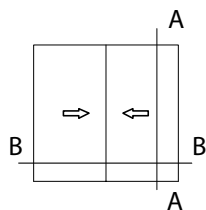
- » Rahmenprofile werden mittels Eckverbindungen mit Excentern oder Presswinkel zusammengebaut. Die Profile werden in Gehrung geschnitten. Flügel werden gerade geschnitten und verschraubt.
- » Die Maestro (MB) Blendrahmen werden zusammenschraubt. Rahmen- und Flügelprofile werden gerade geschnitten.
- » Alle Profile werden mit speziellen Stanzvorrichtungen vorgelocht. Die Stanzlöcher, Eckverbindungen und Schlitze sind also sehr einfach zu machen und garantieren eine präzise und schnelle Fertigung.
- » Die Dichtstücke, können nach der Montage der Rahmenprofile angebracht werden.
- » Unsere Software bietet Ihnen zusätzlich zu den Bearbeitungszeichnungen und Katalogunterlagen alle Informationen für einen schnellen Produktionsprozess.
- » Die Software kann direkt mit Bearbeitungszentren verbunden werden.

Maestro TH

- » Maestro TH ist in 2- und 3-schieniger Ausführung verfügbar, dadurch sind bis zu 6 Schiebeflügel pro Schiebetür möglich.
- » Durch verstärkte Flügelprofile können höhere Schiebeflügel gebaut werden.
- » Rahmenprofile für verschiedenste Gebäudeanschlüsse sind im Sortiment, somit gibt es für alle Anforderungen bei Neubauten und Sanierungen die ideale Lösung.

Abmessungen

Min. Ansichtsbreite horizontal	110 mm
Min. Ansichtsbreite vertikal	107 mm
Min. Ansichtsbreite Sprosse im Flügel	50,5 mm
Bautiefe 2-schienig	50 / 72 mm
Bautiefe 3-schienig	94 / 116 mm
Bautiefe Flügel	36 mm

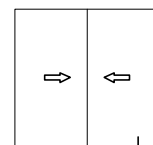
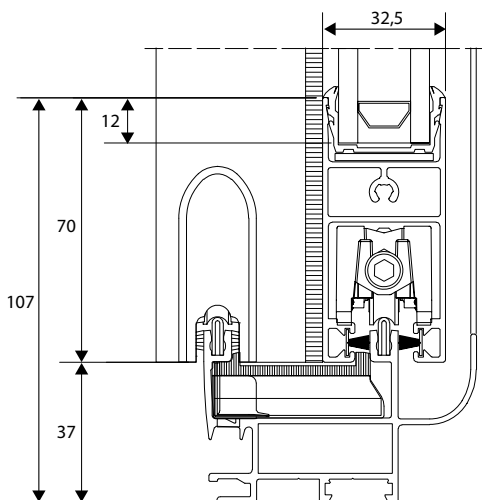
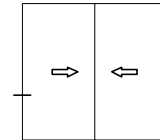
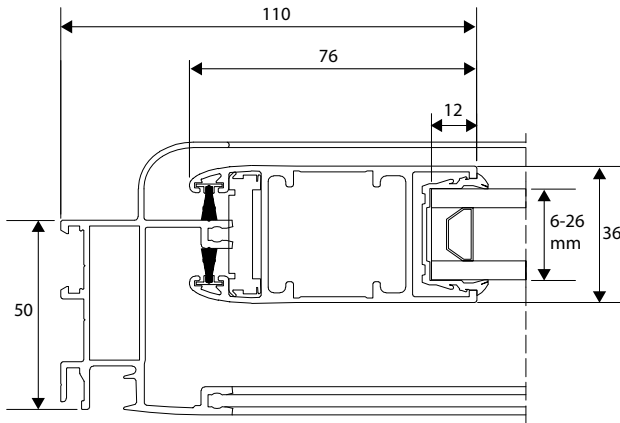


Maestro TR

- » Maestro TR ist in 2-,3- und 4-schieniger Ausführung verfügbar, dadurch sind bis zu 8 Schiebeflügel pro Schiebetür möglich.
- » Durch verstärkte Flügelprofile können höhere Schiebeflügel gebaut werden.
- » Rahmenprofile für verschiedenste Gebäudeanschlüsse sind im Sortiment, somit gibt es für alle Anforderungen bei Neubauten und Sanierungen die ideale Lösung.

Abmessungen

Min. Ansichtsbreite horizontal	110 mm
Min. Ansichtsbreite vertikal	107 mm
Min. Ansichtsbreite Sprosse im Flügel	50.5 mm
Bautiefe 2-schienig	50 / 72 mm
Bautiefe 3-schienig	94 / 116 mm
Bautiefe 4-schienig	138 / 160 mm
Bautiefe Flügel	36 mm

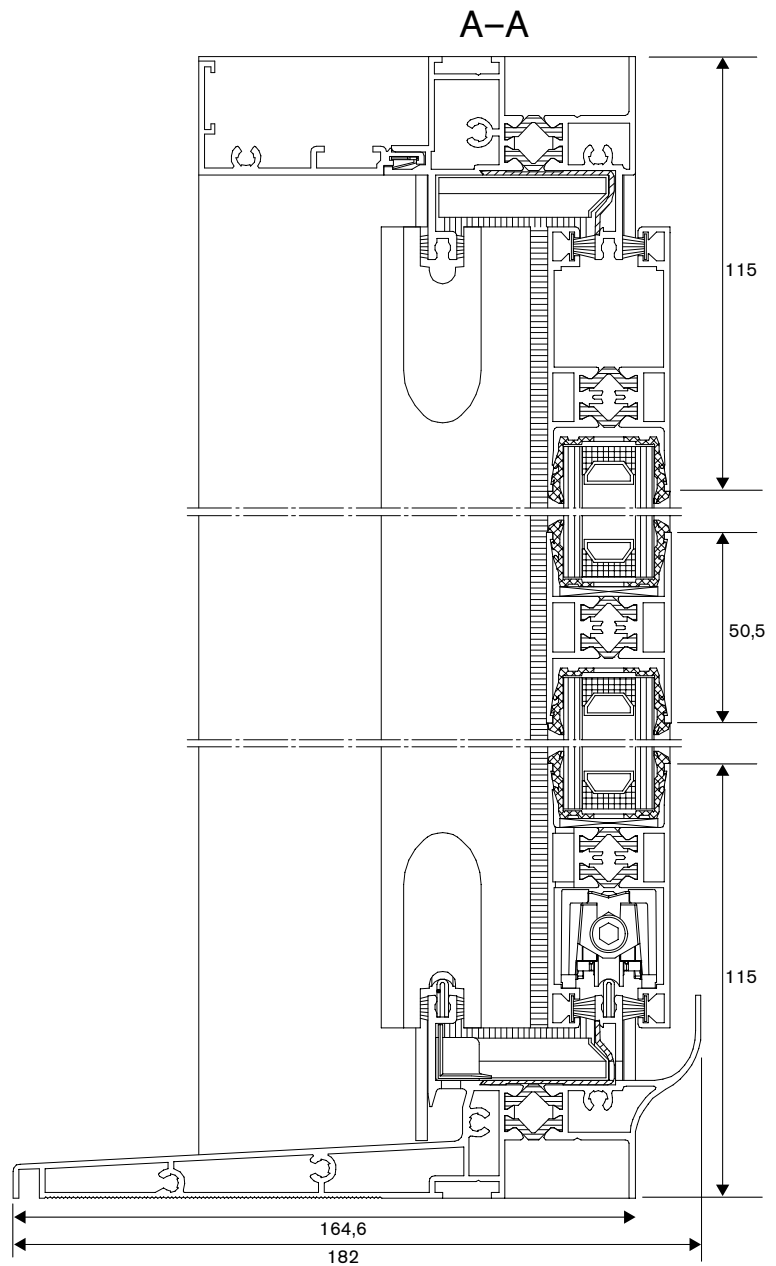
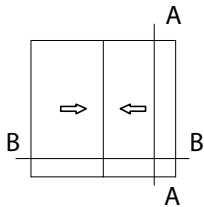


Maestro MB

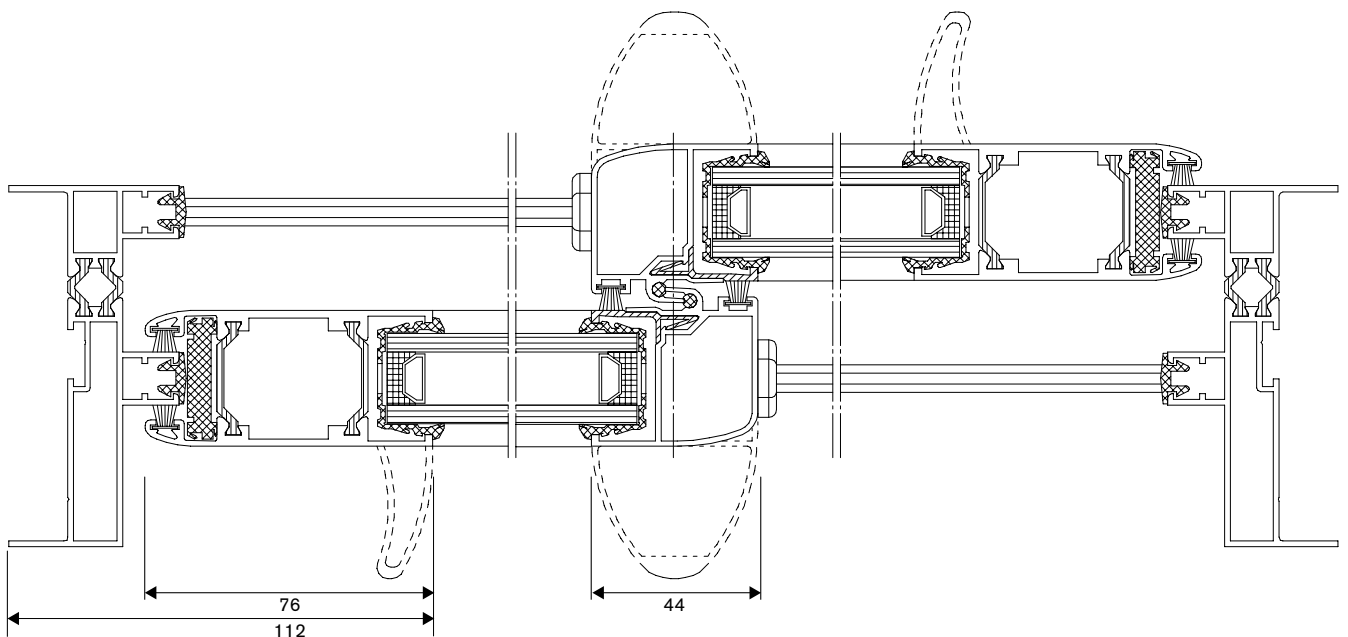
- » 4 in der Bautiefe verschiedene isolierte seitliche Rahmenprofile: 95,5, 115,5, 135,5 und 155,5 mm.
- » Das obere Rahmenprofil ist universell, Rollläden können im System integriert werden.
- » Angepasste Befestigungen für ein schnelles Montieren des Systems an verschiedene Anschlussdetails zum Mauerwerk.

Abmessungen

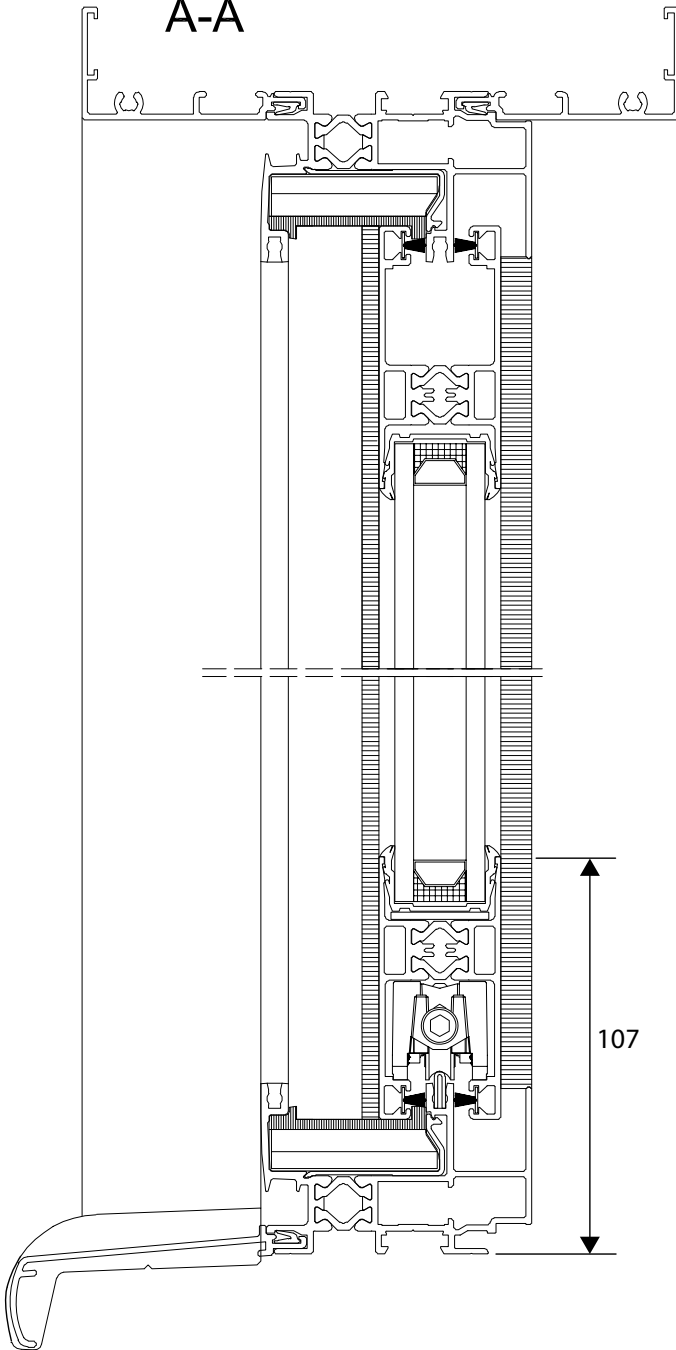
Min. Ansichtsbreite horizontal	112 mm
Min. Ansichtsbreite vertikal	115 mm
Min. Ansichtsbreite Sprosse im Flügel	50,5 mm
Bautiefe unters Rahmenprofil	182 mm
Bautiefe seitliches Rahmenprofil	95,5 / 155,5 mm
Bautiefe Flügel	36 mm



B-B



A-A



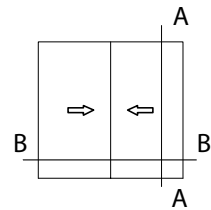
Maestro GL

» Typisch französische Einbauart Gallendage (einschienige Konstruktion, Schiebeflügel kann am seitlichen Mauerwerk verdeckt angeordnet werden.

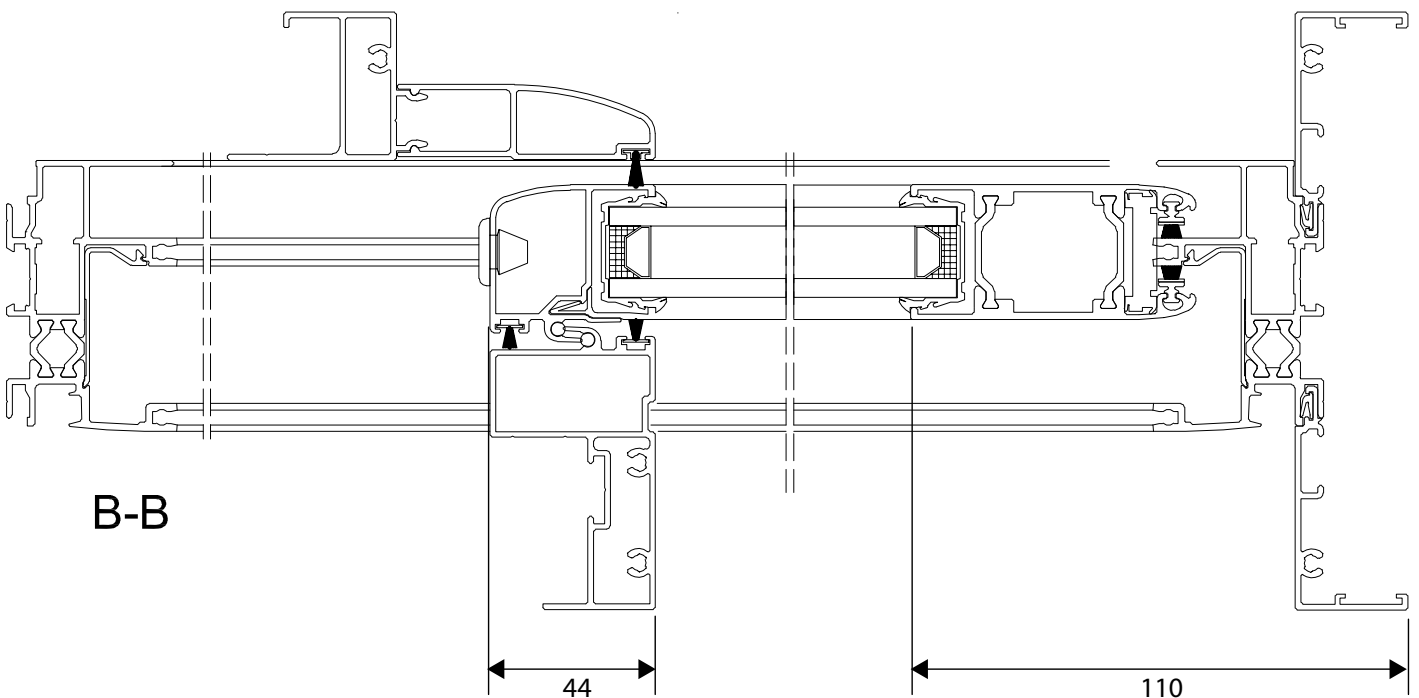
Abmessungen

Min. Ansichtsbreite horizontal	110 mm
Min. Ansichtsbreite vertikal	107 mm
Min. Ansichtsbreite Sprosse im Flügel	50.5 mm
Bautiefe unters Rahmenprofil	61 / 72 mm
Bautiefe seitliches Rahmenprofil	61 / 72 mm
Bautiefe Flügel	36 mm

107



B-B



44

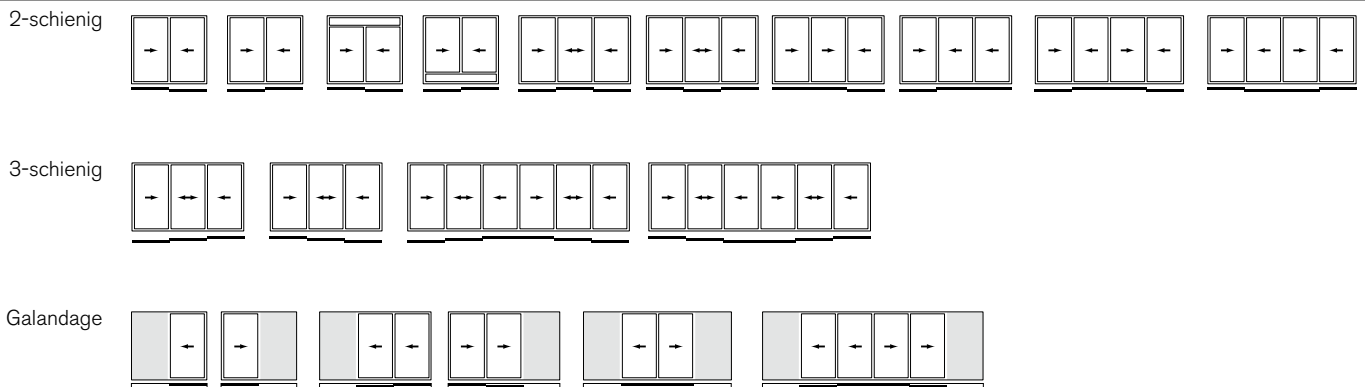
110



Projektunterstützung

- » Das erfahrene Projektteam von Sapa Building System hilft Ihnen bei der Auswahl der besten Projektlösungen.
- » Für alle Ihre Fragen, wie für Preisfragen, statische Berechnungen, Bauanschlussdetails, thermische Simulationen usw. stehen unsere technischen Mitarbeiter gerne zur Verfügung.
- » Die Entwicklung spezieller Projektlösungen ist möglich.
- » Lieferungen von Mustern, Katalogen, Ausschreibungstexten und digitalen Zeichnungen gehört zu unserem Service.

Anwendungen



Verglasung

Glasstärken	8 - 26 mm
Verglasungsart	Trockenverglasung
Dichtungen	EPDM

Leistungsmerkmale

Wärmedämmung	auf Anfrage	
Luftdichtheit	A*3	EN 12207
Schlagregendichtheit	E*6b	EN 12208
Winddichtheit	V*b3	EN 12210
Schallschutz	$R_w (C;C_{tr}) = 34 (-1;-2) \text{ dB (8/7/44.2)}$	EN ISO 717 / EN ISO 140

* Diese Information ist lediglich ein Hinweis. Für weitere Informationen erkundigen Sie sich bitte bei Ihrer örtlichen Sapa Building System Niederlassung.

Sapa Building System ist einer der größten Anbieter von Gebäudesystemen aus Aluminium in Europa und Teil der schwedischen Gruppe Sapa. Das Kerngeschäft besteht in Entwicklung und Vertrieb von Profilsystemen aus Aluminium. Sapa Building System hat sich gut entwickelte Systeme und Projektlösungen zum Ziel gesetzt, die Herstellern, Architekten, Investoren und Eigenheimbesitzern einen spürbaren Mehrwert bieten.

Fenster und Türen

Schiebesysteme

Vorhängwände

Wintergärten

Balustraden, Tore und Anderes

Sapa Building System-Fensterbauer in Ihrer Nähe

Sapa Building System GmbH

Postadresse **Anna-Schlinkheider-Str. 7b, DE-40878 Ratingen**

Tel: **+ 49 21 02 / 70 07 9-0** Fax: **+ 49 21 02 / 70 07 9-10** E-mail: **de.sbs@sapagroup.com** Website **www.sapabuildingsystem.com**

Sapa Building System Vertriebs GmbH

Postadresse **Pirching 90, AT-8200 Gleisdorf**

Tel. **03112/7366-0** Fax **03112/7366-6** E-mail **austria@sapagroup.com** Website **www.sapagroup.com/at**

