

**sapa:**

# Artline

Licht ist mehr

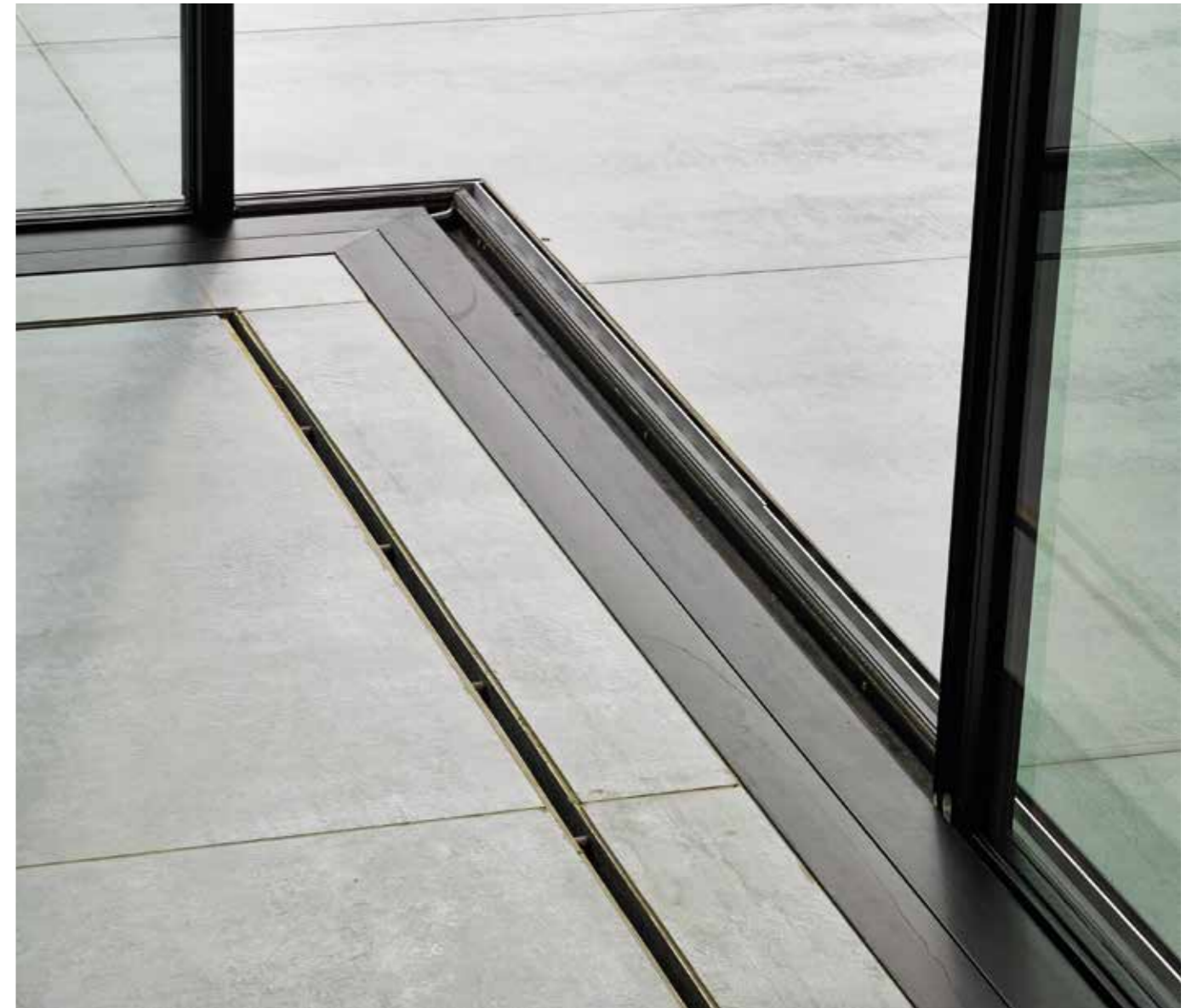




## Näher an der Natur

Artline ist die Kunst, durch maximale Transparenz lichtdurchflutete Räume zu schaffen und so näher an der Natur zu sein. Die Erfüllung der hohen Ansprüche an Qualität und Komfort sind dabei selbstverständlich. So bietet Artline die Möglichkeit Funktionalität und Ästhetik miteinander zu verbinden. Das kreative Design prägt den Charakter des Hauses - Artline ist zeitgenössische Architektur.





## Perspektive

**Licht ist mehr:** Artline verbindet auf elegante Weise große Dimensionen mit schlanken Profilansichten. Dieses hochentwickelte minimalistische Gestaltungskonzept aus festen und öffenbaren Glaselementen schafft Licht und Raum und gibt dem Nutzer ein Gefühl von Leichtigkeit und Freiheit.







## Funktion

Artline XL bietet vielfältige praktische Anwendungsmöglichkeiten und ermöglicht ein hohes Maß an Funktionalität. Raumhohe Glaselemente verwandeln Ihren Wohnraum in eine Wohlfühloase. Modernste Technik gewährleistet laufruhige und einfache Bedienung bei einer Flügelhöhe von bis zu 3,5 m und einem Flügelgewicht von bis zu 500 kg - wahlweise auch voll automatisiert. Mit diesen beeindruckenden Elementgrößen in Kombination mit schlanken Ansichtsbreiten holen Sie die Natur direkt ins Haus.





## Technologie

Artline aluminium Elemente stehen für den neuesten Stand der Technik. Das beinhaltet eine optimale thermische und akustische Isolierung, hohe Witterungsbeständigkeit und qualitativ hochwertige Sicherheitslösungen. Der hohe technische Standard des Artline Rahmensystems garantiert Spitzenleistungen in punkto:

- Sicherheit
- Nachhaltigkeit
- Transparenz (98 %)
- Thermische Isolierung
- Witterungsbeständigkeit
- Auf Wunsch voll automatisiert

## Maximum Licht



Profilsicht mit (Hebe-)Schiebetür



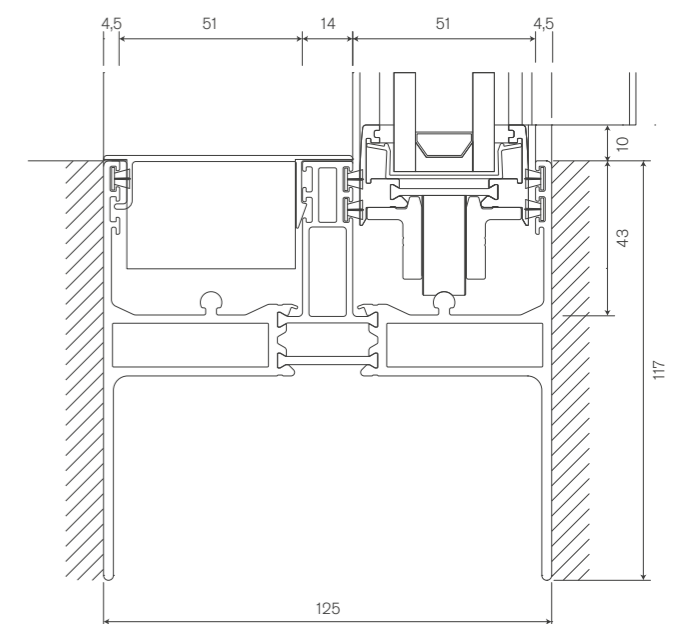
Profilsicht mit Artline-Schiebetür



## Artline

Flügelgewicht	bis zu 320 kg
Maximale Flügelhöhe ohne Verstärkung	3 m
Kugelgelagerte Laufrollen in Technopolymer oder Edelstahl, staubhemmend	
Rahmentiefe	125 mm
Flügelhöhe	47 mm
Max. Glasstärke pro Flügel	42 mm
Schmales, elegantes Design	
<b>CE</b> Kennzeichnung	
Einbruchhemmung-Widerstandsklasse	Klasse RC2
<b>Leistungen</b>	
Schlagregendichtheit	E750
Luftdurchlässigkeit	4
Widerstand gegen Windlast	C3
$U_w (U_g = 0,7 / \Psi = 0,051)$	1,18
$U_w (U_g = 0,5 / \Psi = 0,039)$	0,98

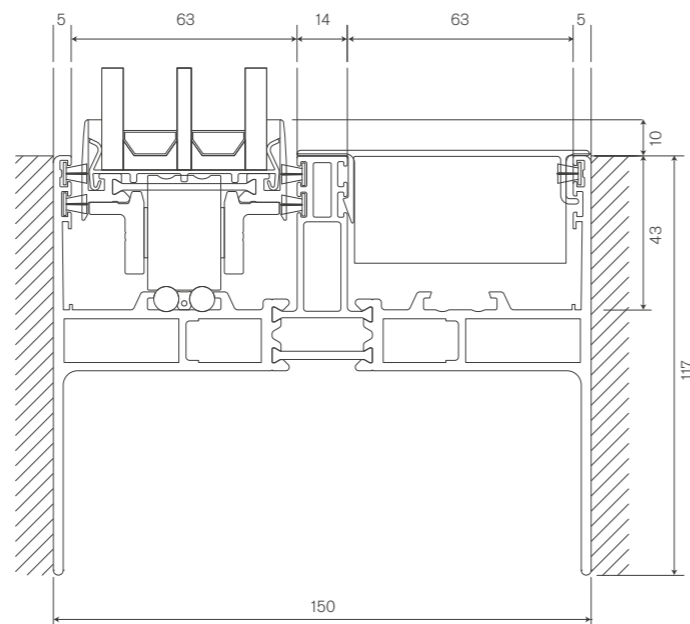
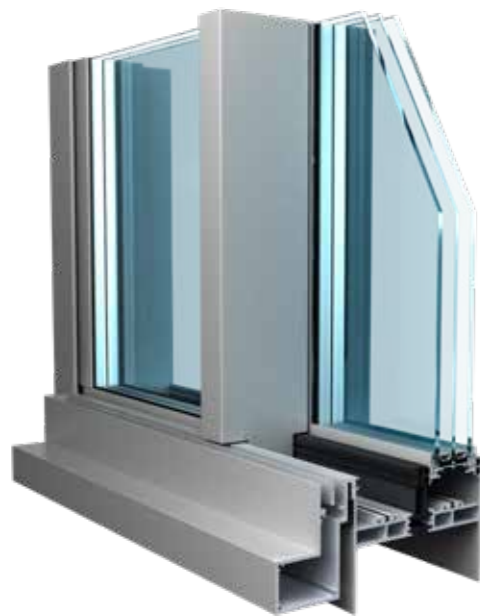
$U_w$  Faktor basiert auf Elementgröße 3000 x 2800 mm



# Artline XL

Flügelgewicht	bis zu 500 kg*
Maximale Flügelhöhe ohne Verstärkung	3,5 m
Kugelgelagerte Laufrollen in Technopolymer oder Edelstahl, staubhemmend	
Rahmentiefe	150 mm
Flügeltiefe	57 mm
Max. Glasstärke pro Flügel	52 mm
Einbruchhemmung-Widerstandsklasse	Klasse RC2
Schmales, elegantes Design	
CE Kennzeichnung	
* bis zu 1200 kg auf Anfrage	
<b>Leistungen</b>	
Schlagregendichtheit	E750
Luftdurchlässigkeit	3
Widerstand gegen Windlast	C3
$U_w (U_g = 0,7 / \Psi = 0,051)$	1,17
$U_w (U_g = 0,5 / \Psi = 0,039)$	0,97

$U_w$  Faktor basiert auf Elementgröße 3000 x 2800 mm

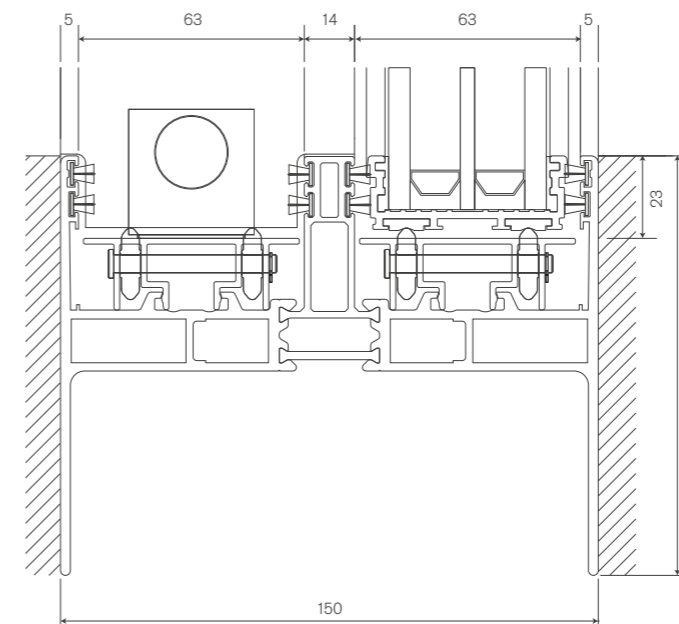


# Rollers in the frame - Technik

Viele einzelne Rollen im Rahmen lassen den Schiebeflügel "gleiten"

Flügelgewicht	bis zu 500 kg
Maximale Flügelhöhe ohne Verstärkung	3,5 m
Edelstahl-Laufrollen in separater Kasette im Bodenprofil integriert	
Rahmentiefe	150 mm
Flügeltiefe	57 mm
Max. Glasstärke pro Flügel	45 mm
Schmales, elegantes Design	
CE Kennzeichnung	
<b>Leistungen</b>	
Schlagregendichtheit	E900
Luftdurchlässigkeit	4
Widerstand gegen Windlast	C3
$U_w (U_g = 0,7 / \Psi = 0,051)$	1,14
$U_w (U_g = 0,5 / \Psi = 0,039)$	0,94

$U_w$  Faktor basiert auf Elementgröße 3000 x 2800 mm









# sapa:

Sapa, Teil der norwegischen Hydro-Gruppe, ist einer der renommiertesten Systemanbieter von Aluminiumsystemen in Europa. Die wichtigsten Aktivitäten sind die Entwicklung, Produktion und Vertrieb von hochwertigen Aluminium-Profilsystemen für Architektur und Bauindustrie. Sapa bietet optimale Systeme für den Individualbereich und für Objektlösungen, die sowohl für Systemanbieter, Architekten und Investoren als auch für Privatpersonen einen konkreten Mehrwert schaffen.

**Fenster und Türen, Schiebesysteme, Vorhangfassaden, Brand- und Rauchschutztüren, BIPV-Fassaden, Wintergärten, Terrassendächer, Insektenschutzgitter, Gewächshäuser**

## Hydro Building Systems GmbH

Niederlassung / Sales Office Gleisdorf  
Pirching 90, A-8200 Gleisdorf, Österreich  
T +43 3112 7366-0  
E [austria@hydro.com](mailto:austria@hydro.com)  
W [www.sapabuildingsystem.com/at](http://www.sapabuildingsystem.com/at)

By  Hydro