



Excellence 75 SI

Fenster & Türen

**Sapa Building System**



Excellence 75 SI (Super Isolierend) ist ein wärme-  
gedämmtes Dreikammersystem  
für Aluminiumfenster und -türen,  
das hohe Stabilität und optimale  
Wärmedämmung garantiert.

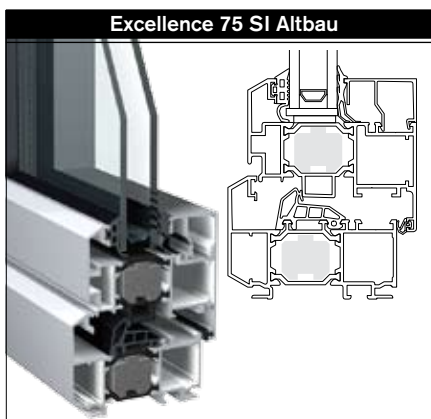
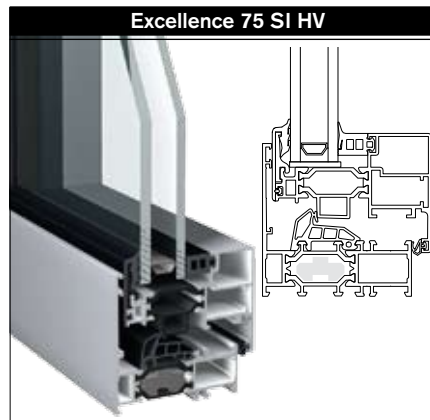
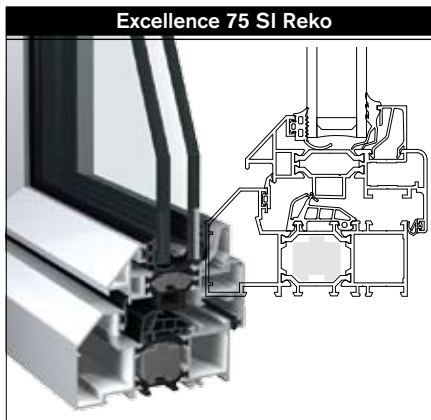
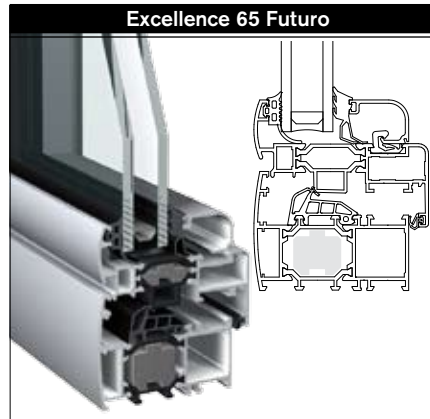
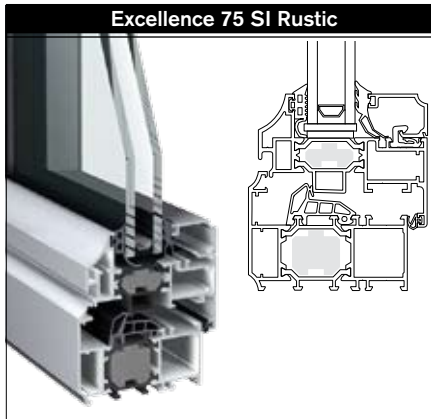
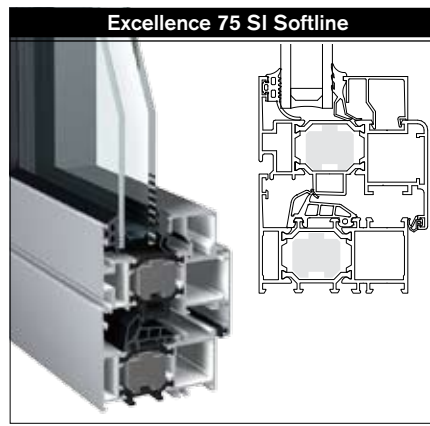
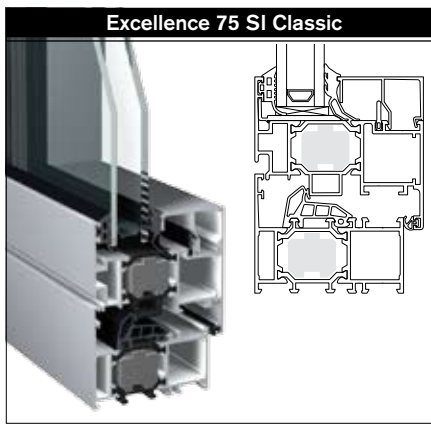


Das System ist in verschiedenen Designausführungen  
erhältlich und kann bei nach innen und nach aussen  
öffnenden Fenstern und Türen eingesetzt werden.  
Excellence 75 SI steht für optimale Qualität und  
Wärmedämmung.

#### Merkmale

- » Excellence 75 SI ist ein Komplettsystem, das für alle Standardanwendungen für Fenster und Türen eine Lösung bietet.
- Verschiedene Profilkombinationen, auch mit anderen Sapa Building System-Produkten, wie z. B. dem Fassaden- und Verandasystem, sind möglich.
- Verglasung bei Blendrahmen von 6 bis 59 mm und bei Flügeln von 16 bis 66 mm.
- In Kombination mit Mehrpunktverriegelung, Sicherheitsglas und Spezialbeschlägen garantiert Excellence 75 SI optimale Einbruchsisicherheit. Mit rohrförmigen Glasleisten an der Innenseite, die von außen nicht entfernt werden können, wird die Sicherheit noch erhöht.  
Einbruchhemmung: ENV 1627 - 1630 WK 2
- Umfassendes Sortiment an Griffen und Beschlägen. Auch abschließbare Beschläge können in das System eingebaut werden.
- Alle Standardrollladen- und -lüftungssysteme lassen sich einfach in Excellence 75 SI integrieren.
- Dank der Stabilität, die ein Dreikammersystem mit 75 mm Einbautiefe bietet, können hohe Eingangsbereiche, komplexe Strukturen und große Flächen mit minimaler Sichtbreite und maximalem Lichteinfall realisiert werden.
- Die doppelte Eckverbindung sorgt für noch mehr Stabilität.
- Verschiedene verstärkte Pfosten und Riegel bieten bei großflächigen Konstruktionen mehr Stabilität.





## Design

- » 7 verschiedene Designausführungen: Classic (gerade), Softline (abgerundet), Rustic (dekorativ), Futuro (gebogen), Reko (Modernisierung), HV (verdeckt liegenden Flügel) und Altbau (Block).
- Bei den verdeckt liegenden Flügeln sind die Rahmenbreiten im Fest-, sowie im Flügelbereich identisch.
- Profile für verdeckten Wasserablauf ohne Entwässerungskappen.
- Verschiedene Möglichkeiten für Türen: flächenbündig oder aufschlagend, ein- und zweiflügelig, nach innen oder nach außen öffnend, viele Sockelvarianten, usw.
- Das breite Spektrum zusätzlicher Wandanschlussprofile garantiert den perfekten Einbau in Geschäfts-, Industrie- und Wohngebäude.
- Flügel-, Blendrahmen- und Pfostenprofile sind in verschiedenen Abmessungen erhältlich und erfüllen so die Anforderungen an Design und Stabilität.
- Große Auswahl an Bändern, Griffen und Beschlägen.
- Glasleisten in verschiedenen Designs erhältlich.

## Oberflächen

- » Über 400 Lackfarben, darunter auch Holzimitate und Metallic-Farben, in matt oder glänzend.
- Profile sind auch eloxiert – naturfarben oder farbig - erhaltlich.
- Dank der Isolierstege ist eine zweifarbige Ausführung, bei der für Innen- und Außenseite unterschiedliche Farben verwendet werden, problemlos möglich.
- Für die Oberflächenbehandlung unserer Profile steht das Garantiezeichen Qualicoat oder Qualanod.



## Pflege

- » Die Pflege der Sapa Building System-Produkte ist sehr einfach.
- Aluminium kann nicht verrotten, verspröden und rosten.
- Aluminium ist ein umweltfreundlicher Werkstoff: Er kann ohne Qualitätsverlust und mit nur sehr geringem Energieaufwand immer und immer wiederverwertet werden.









## Herstellung

- » Excellence 75 SI ist Teil des modular aufgebauten Konzepts „Eurosystem“ und somit in vielen Details identisch mit den anderen Eurosystem-Serien. Dies bedeutet, die Fensterbauer können mit minimalen Lagerbeständen maximalen Service bieten.
- Die Beschlagkammer nach europäischer Norm ist für die Aufnahme aller marktüblichen Standardbeschläge ausgelegt.
- Drei verschiedene Eck- und Sprossenverbindungs-methoden sind möglich.
- Für die Verarbeitung der Eurosystem-Serien bietet Sapa Building System Stanzvorrichtungen, die eine schnelle und präzise Fertigung garantieren.

## Projektunterstützung & Service

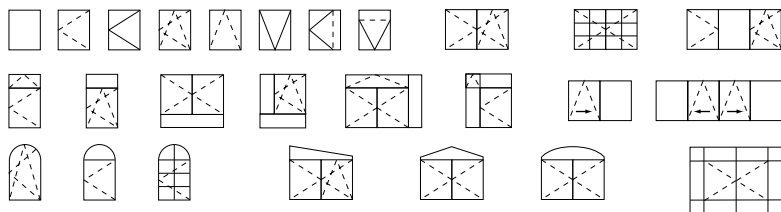
- » Das erfahrene Projektteam von Sapa Building Systems berät Sie gerne über die besten Produktlösungen.
- » Wir können Ihnen bei der Preisermittlung, Vorstatik, Gebäudeanschlüssen, thermischen Simulationen usw. helfen.
- » Spezifische Projektlösungen können erarbeitet werden.
- » Muster, Kataloge, technische Spezifikationen und digitale Zeichnungen sind verfügbar.

**SapaLogic** (oder Orgadata, MAP) ist ein anwenderfreundliches Kalkulationsprogramm zur schnellen, effizienten und Berechnung von Fenstern, Türen, Vorhangfassaden und Wintergärten. SapaLogic ist modular anpassbar auf die Bedürfnisse Ihres Unternehmens.

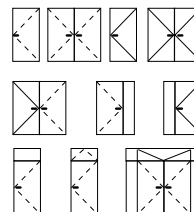
**SapaThermic** ist eine detaillierte Software zur thermischen Simulation für Türen, Fenster, Schiebeseysteme und Vorhangfassaden. Es kann entweder mit SapaLogic verlinkt werden oder als Stand-alone Version fungieren.

## Anwendungen

### Fenster



### Türen



----- : nach innen öffnend      ——— : nach außen öffnend

## Abmessungen

Min. Ansichtsbreite des Festverglasung	50 mm
Min. Ansichtsbreite Fenster mit nach innen öffnendem Flügel	89 mm
Min. Ansichtsbreite Fenster mit nach außen öffnendem Flügel	99 mm
Min. Ansichtsbreite der nach innen öffnenden Tür	141 mm
Min. Ansichtsbreite der nach außen öffnenden Tür	151 mm
Min. Ansichtsbreite des Pfosten und Riegel	72 mm
Bautiefe des Blendrahmens	75 mm
Bautiefe des Flügels	85 mm
Max. Fenstergröße (Breite x Höhe)	1200 x 2400 mm
Max. Türgröße (Breite x Höhe)	1250 x 2500 mm

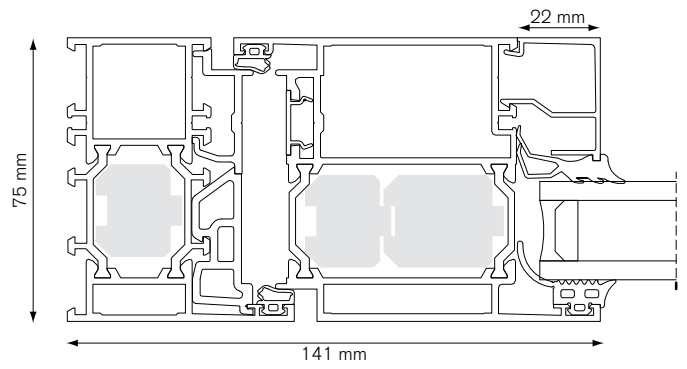
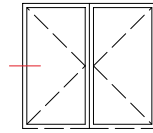
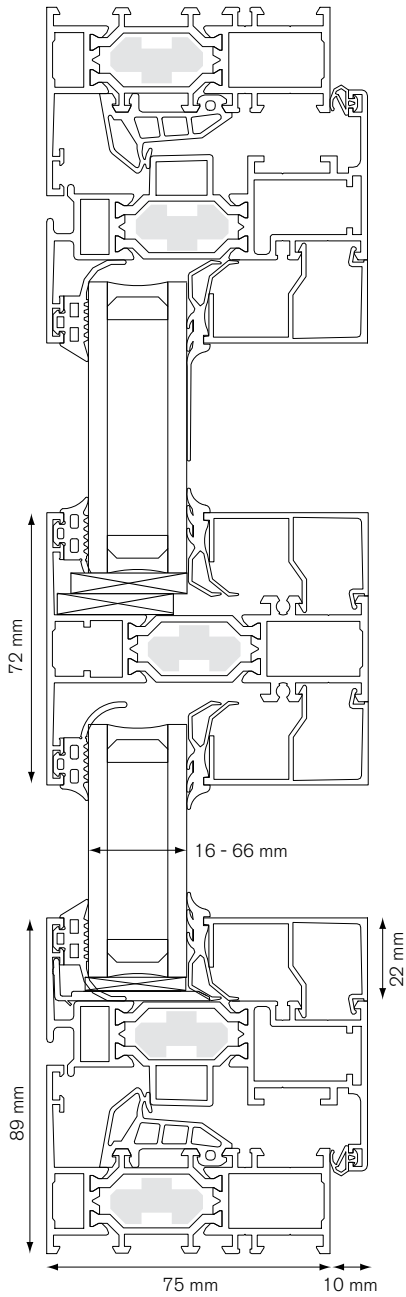
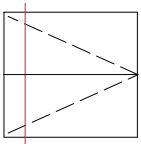
## Verglasung

Höhe des Glasfalzes	22 mm
Glasdicken, Blendrahmen	20 - 56 mm
Glasdicken, Fensterflügel	20 - 66 mm
Verglasungsmethode	Trockenverglasung mit EPDM-Dichtungen oder Nassverglasung

## Leistungsmerkmale

Thermische Trennung	omegaförmige Isolatoren PA 6.6 GF25, 35 mm breit		
Wärmedämmung	$U_f = 1,0 - 2,1 \text{ W/m}^2\text{K}$	EN ISO 10077-2	
Luftdichtheit	4	600 Pa	STS 52 / EN 12207
Schlagregendichtheit	E1050	1050 Pa	STS 52 / EN 12208
Winddichtheit, Sicherheitstest	C5	2000 Pa, Sicherheit 3000 Pa	STS 52 / EN 12210
Schallschutz	$R_w (C;C_{tr}) = 42 (-1;-4) \text{ dB} (9\text{GH}/16(\text{Argon})/8)$	EN ISO 717-1	
Einbruchhemmung	WK 2	ENV 1627 - 1630	

Diese Daten gelten nur als Beispiel. Für weitere Informationen wenden Sie sich bitte an Ihre nationale Sapa Building System Niederlassung.



**Sapa Building System** ist einer der größten Anbieter von Gebäudesystemen aus Aluminium in Europa und Teil der schwedischen Gruppe Sapa. Das Kerngeschäft besteht in Entwicklung und Vertrieb von Profilsystemen aus Aluminium. Sapa Building System hat sich gut entwickelte Systeme und Projektlösungen zum Ziel gesetzt, die Herstellern, Architekten, Investoren und Eigenheimbesitzern einen spürbaren Mehrwert bieten.

**Fenster und Türen**

**Schiebesysteme**

**Vorhängwände**

**Wintergärten**

**Balustraden, Tore und Anderes**

**BIPV**

Sapa Building System-Fensterbauer in Ihrer Nähe

**Sapa Building System Vertriebs GmbH**

Postadresse **Pirching 90, AT-8200 Gleisdorf**

Tel. **03112/7366-0** Fax **03112/7366-6** E-mail **austria@sapagroup.com** Website **www.sapagroup.com/at**

**Sapa RC System sarl**

Postadresse **Z.I. "La Guérite", CH-1541 Sévaz**

Tel. **+41 26 663 99 66** Fax **+41 26 663 99 69** E-mail: **info.ch@sapagroup.com** Website **www.sapabuildingsystem.ch**

**sapa:**