

sapa:

Architectural **Aluminium** Solutions



Confort 160

Schiebesysteme

Sapa Building System



Confort 160 ist ein hochleistungsfähiges, wärmedämmendes Schiebetürsystem, welches sich durch hohe Qualität und eine besonders benutzerfreundliche Anwendung auszeichnet. Das System weist eine ansprechende, ästhetische Form auf und überzeugt durch lange Haltbarkeit, Stabilität und eine bemerkenswerte Energieeffizienz. Mit einem maximalen Flügelgewicht von bis 400 kg sind große Glasoberflächen problemlos realisierbar.



Das Confort 160 System wurde speziell entwickelt, um Schiebetüren mit großen Glasoberflächen und schweren Glaslasten jedoch minimalen Ansichtsbreiten zu erzielen.

Hochentwickelte Energieeinsparmöglichkeiten auf Modularbasis

» Confort 160 Systemprofile sind mit 40 mm omega-förmigen, glasfaserverstärkten Polyamidstegen versehen. Diese Wahl reduziert die Wärmeableitung. Darüber hinaus führen zusätzliche Dämmblöcke zu einer weiteren Hochleistungsdämmung für besondere Ansprüche.

Das Resultat ist ein System mit optimaler Wärmedämmung, Fazit:

Niedrigster Energieverbrauch und somit ein positiver Effekt für unsere Umwelt und den eigenen Geldbeutel.

» Das System nimmt Verglasungen bis zu einer Dicke von 55 mm im Flügel auf. Damit ist die Integration von 3-Fachverglasung möglich.

Die minimale Glasdicke beginnt bei 4 mm.

» Standardisierte Beschattungs- und Ventilations-systeme können problemlos in das Confort 160 System integriert werden.

» Confort 160 Basic: Profilkombinationen mit U_f -Wert bis zu $3,2 \text{ W/m}^2\text{K}$

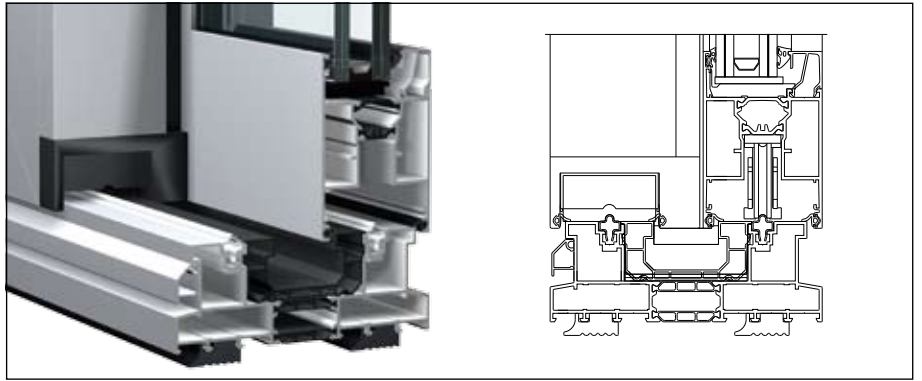
» Confort 160 I: Profilkombinationen mit U_f -Wert bis zu $2,8 \text{ W/m}^2\text{K}$

» Confort 160 SHI: Profilkombinationen mit U_f -Wert bis zu $2,09 \text{ W/m}^2\text{K}$

(EN ISO 10077-2)

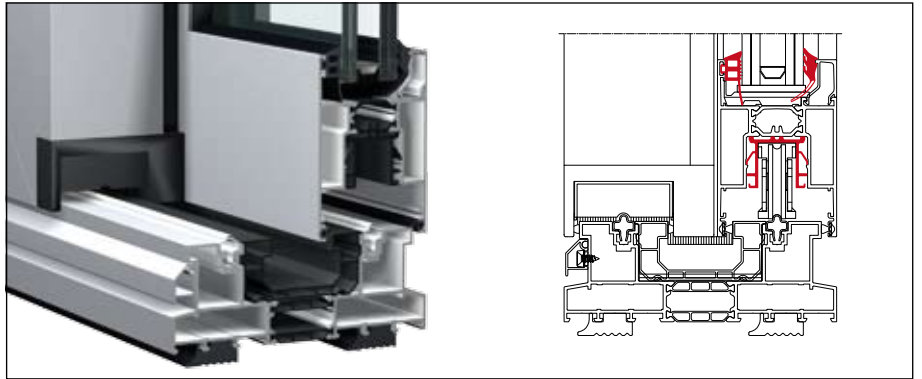
Confort 160 Basic

- › U_f up to 3,2 W/m²K



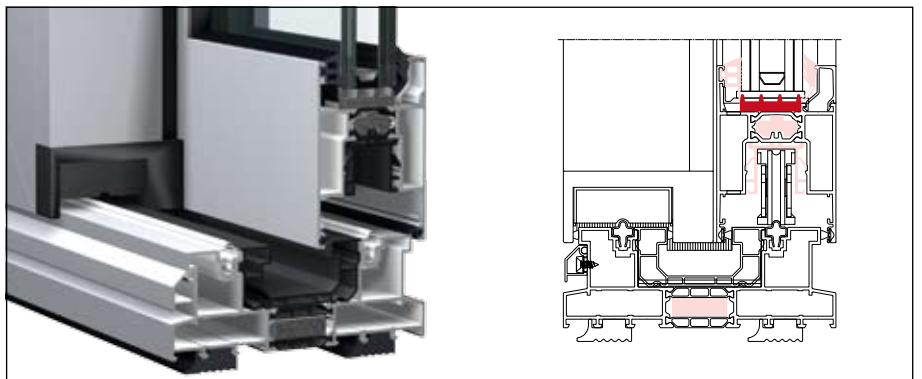
Confort 160 I

- › U_f bis zu 2,8 W/m²K
- › Verbesserte thermische Verglasungsdichtungen



Confort 160 SHI

- › U_f bis zu 2,09 W/m²K
- › Verbesserte thermische Verglasungsdichtung
- › PU-Einschübe in Rahmen und Flügelprofilen (concept Foam-Power®)
- › PU-Einsatz zur thermisch verbesserten Verglasungseinheit



Confort 160	Basic	I	SHI
U_f	≥ 3,2	≥ 2,8	≥ 2,09
U_w ($U_g = 1,1$)	1,6	1,5	1,4
U_w ($U_g = 0,8$)	1,3	1,3	1,2
U_w ($U_g = 0,5$)	1,1	1,0	0,91



Der U_w -Wert basiert auf einer Gesamtelementgröße von 5 mal 3 Metern.



Beindruckende Leistung

- » Perfekte Wasserabführung wird durch Entwässerungslöcher und integrierte Versiegelungen gewährleistet.
- » Geteilte Wasserabführung: Zwei Ebenen der Entwässerung.
- » Neuentwickelte Q-Lon Versiegelungen garantieren die Wetterbeständigkeit der Schiebeversion, EPDM Dichtungen die der Hebe/Schiebeversion.
- » Kombinierte Dichtungen und Bürsten in der zentralen Verbindung der Türflügel oder Schiebeflügel sorgen für erhöhte Dichtigkeit.
- » Wetterbeständigkeit :
 Schiebeversion:
 4 (EN 12207); 8A (EN 12208); C3 (EN 12210)
 Hebe- und Schiebeversion:
 4 (EN 12207); E1200 (EN 12208); C3 (EN 12210)



Q-Lon Dichtungen in der Schiebeversion.



EPDM Dichtungen in der Hebeschiebeversion.

- » Die Verwendung von Q-Lon Versiegelungen anstatt Bürsten bietet viele Vorteile.
 - Bessere Wasser- und Luftdichtigkeit
 - Bessere Abriebsfestigkeit
 - Bessere Stabilität
 - Größere Toleranz
 - Bessere Formstabilität
 - Bessere Akustik



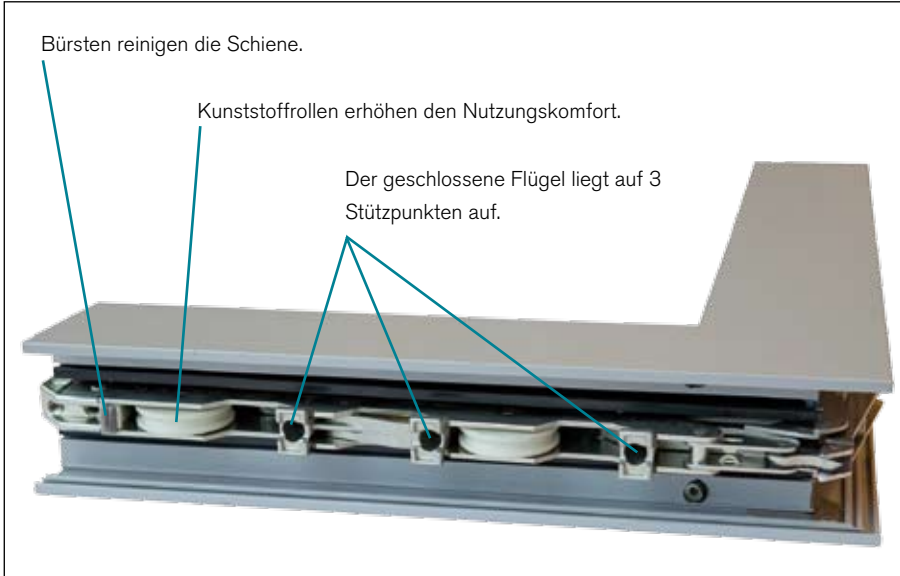
Anwenderfreundliche Verarbeitung und Installation

- » Das Confort 160 Schiebetürsystem ist für den Hersteller leicht zu verarbeiten. Dazu reichen wenige Arbeitsschritte, die klar definiert sind.
- » Rahmen und Flügel sind vielseitig bearbeitbar, z. Bsp. mittels Exzenter, Stiften oder Pressen. Sie bieten somit hervorragende Stabilität. Rostfreie integrierte Stahlwinkel garantieren für einen perfekten Abschluss der Ecken.
- » Für alle Profile gibt es Stanzwerkzeuge. Gleichsam sind sie leicht unter Verwendung eines Bearbeitungszentrum zu fertigen. Entwässerung, Flügelbearbeitung und Stanzung für Excenter können daher sehr genau ausgeführt werden und sichern eine schnelle und genaue Fertigung.
- » Für die Installation der Laufrollen sind keine Stanzen nötig.
- » Die Entwässerung ist einfach zu installieren.
- » Maximale Vorbereitung in der Werkstatt, minimaler Aufwand auf der Baustelle.
- » Vergleichbare Fertigungsschritte beim Schiebe- und Hebeschiebesystem.
- » Fertigungsanleitungen und präzise Software geben dem Verarbeiter die nötigen Informationen zur schnellen Fertigung.
- » Sapa Building System stellt seine Systeminformationen für die Software Orgadata und MAP zur Verfügung.





Kein Kontakt zwischen Blendrahmen und Stahlschienen.



Maximale Belastbarkeit und Haltbarkeit

- » Eine Kombination aus starken Profilen und rostfreien Stahlrollen mit Polyamid-verstärkung, erlaubt den Einsatz von Scheibenhöhen von bis zu 3 m ohne externe Verstärkung.
- » Die Verarbeitung von rostfreien Stahlschienen sichert das leichte Öffnen und Schließen selbst großer Flügel und beugt Oberflächenabnutzungen vor.
- » Stahlauflagen tragen bis zu 400 kg pro Flügel und ermöglichen trotzdem eine einfache Bedienung.
- » Die Flügelprofile mit einer Verarbeitungstiefe von 70 mm bieten Platz für eine Verglasung bis zu 55 mm. Somit sind Dreifachverglasungen möglich.
- » Die Doppeleinfalzung erhöht die Stabilität und Langlebigkeit des Flügels.
- » Symmetrische Flügel- und Rahmenprofile sorgen für eine optimale Belastungsverteilung der Scheibengewichte innerhalb des Systems.

Erweiterte Sicherheit

- » Die Kombination von Mehrfachverriegelungen, Sicherheitsglas und speziellen Beschlägen sichert einen hohen Widerstand gegen Einbrüche.
- » Sicherheitselemente auf der Oberseite der Flügel verhindern ein Anheben des Flügels.
- » Interne unsichtbar verstärkte Glasleisten erschweren das Abmontieren der Glasleisten im Einbruchversuch.
- » Das Schloss des Confort 160-Systems beinhaltet eine Nachtlügel-Position, welche eine sichere Lüftung des Gebäudes ermöglicht.
- » Widerstandsklasse ENV 1627 – 1630 WK2.
- » CE Zertifiziert nach DIN EN 14351-1.

Design

- » Das Confort 160-System wurde entwickelt, um ein sehr ansprechendes Design für Rahmen und Flügel zu erreichen.
- » Confort 160 ist kompatibel mit bestehenden Sapa Building System Produkten so zum Beispiel mit Fassaden und Wintergärten
- » Das System erlaubt es, den inneren Boden eben mit dem Rahmen abzuschliessen und vermeidet dadurch unnötige Schwellen.
- » Standardisierte Ventilation kann problemlos integriert werden.
- » Eine umfassende Auswahl an Ergänzungsprofilen erlaubt die Fensteranordnung perfekt in das Gebäude zu integrieren.
- » Spezielle entwickelte Endstücke machen das Confort 160-System vollkommen in jeder Hinsicht.



Schnittkanten sind unsichtbar. Sie sind mit Endstücken versehen.





Anwendungen

Schiebetür



Hebeschiebetür



Abmessungen

Min. Ansichtsbreite 2-schienig (Festteil)	149 mm
Min. Ansichtsbreite 2-schienig (Schiebeteil)	149 mm
Min. Ansichtsbreite Riegel im Flügel	126 mm
Bautiefe 2-schienig	160 mm
Bautiefe Flügel	70 mm

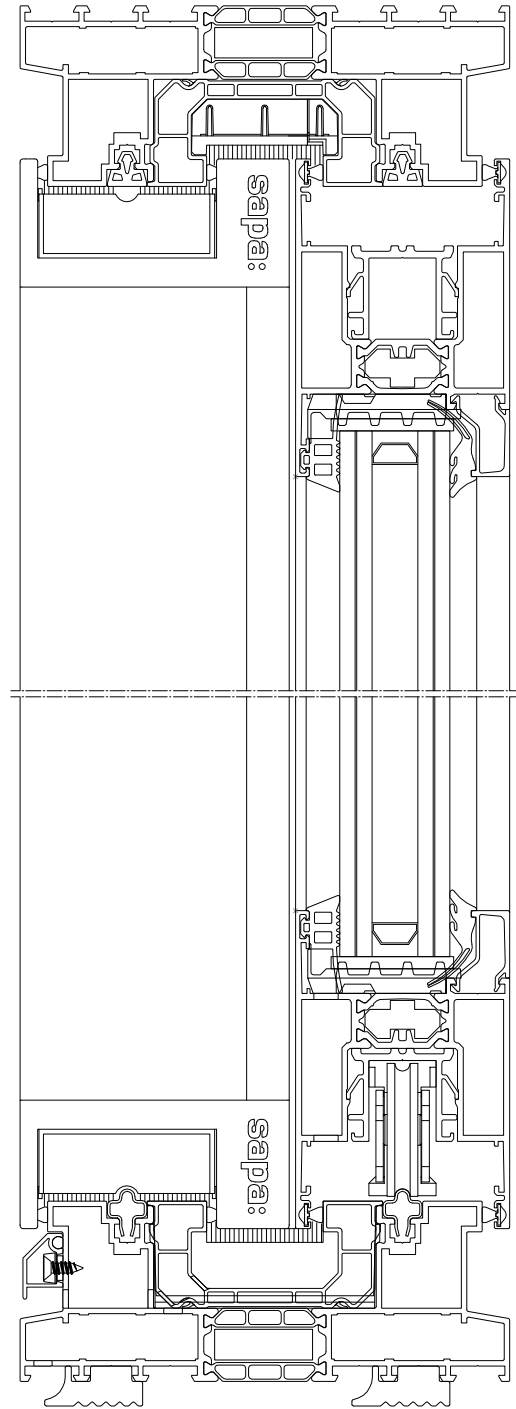
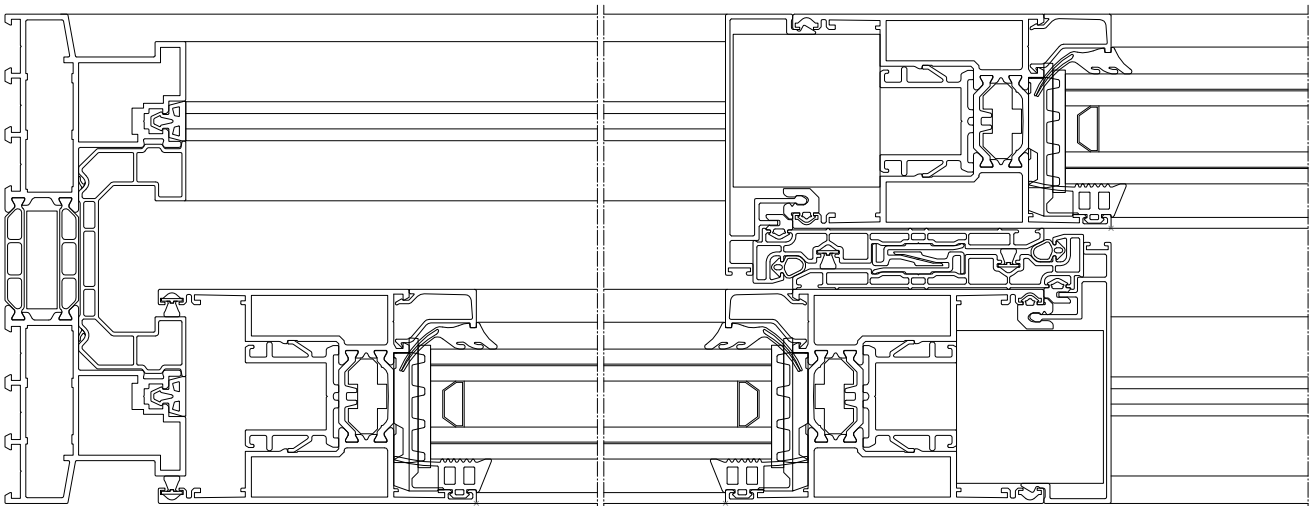
Verglasung

Glasdicke Schiebeteil 2- und 3-schienig	24 - 55 mm
Verglasungsmethode	Trockenverglasung mit EPDM-Dichtungen oder Silicone

Leistungsmerkmale

Thermische Trennung	Isolatoren PA 6.6 GF25, 40 mm breit (30 mm im Flügel)				
Wärmedämmung	Basic:	U _f bis 3,2 W/m²K			EN ISO 10077-2
	I:	U _f bis 2,8 W/m²K			EN ISO 10077-2
	SHI:	U _f bis 2,09 W/m²K			EN ISO 10077-2
	Schiebe	Hebeschiebe	Schiebe	Hebeschiebe	
Luftdichtheit	4	4	600 Pa	600 Pa	EN 12207
Schlagregendichtheit	8A	E1200	450 Pa	1200 Pa	EN 12208
Winddichtheit	C3	C3	1200 Pa, Sich. 2000 Pa	1200 Pa, Sich. 2000 Pa	EN 12210

Diese Daten gelten nur als Beispiel. Für weitere Informationen wenden Sie sich bitte an Ihre nationale Sapa Building System Niederlassung.



Sapa Building System ist einer der größten Anbieter von Gebäudesystemen aus Aluminium in Europa und Teil der schwedischen Gruppe Sapa. Das Kerngeschäft besteht in Entwicklung und Vertrieb von Profilsystemen aus Aluminium. Sapa Building System hat sich gut entwickelte Systeme und Projektlösungen zum Ziel gesetzt, die Herstellern, Architekten, Investoren und Eigenheimbesitzern einen spürbaren Mehrwert bieten.

Fenster und Türen

Schiebesysteme

Vorhängwände

Wintergärten

Balustraden, Tore und Anderes

BIPV

Sapa Building System-Partner in Ihrer Nähe

Sapa Building System GmbH

Postadresse **Anna-Schlinkheider-Str. 7b, DE-40878 Ratingen**

Tel: + 49 21 02 / 70 07 9-0 Fax: + 49 21 02 / 70 07 9-10 E-mail: de.sbs@sapagroup.com Website www.sapabuildingsystem.de

Sapa Building System Vertriebs GmbH

Postadresse **Pirching 90, AT-8200 Gleisdorf**

Tel. **03112/7366-0** Fax **03112/7366-6** E-mail austria@sapagroup.com Website www.sapagroup.com/at

Sapa RC System sarl

Postadresse **Z.I. "La Guérite", CH-1541 Sévaz**

Tel. **+41 26 663 99 66** Fax **+41 26 663 99 69** E-mail: info.ch@sapagroup.com Website www.sapabuildingsystem.ch

sapa: