

**ARTLINE**®  
LIGHT IS MORE

**sapa:**  
**buildingsystem**  
ARCHITECTURAL ALUMINIUM SOLUTIONS



## Design

Die Natur auf elegante Weise ins Haus bringen: das Artline Fenster ist Kunst mit einem Ziel – Qualität, Helligkeit und Komfort. Sein Design strahlt das bewusste Streben aus, ein Kunstobjekt zu schaffen, welches sowohl praktisch als auch ästhetisch angenehm ist. Kreativ, sowohl im Design als auch in der Wirkung auf das Gebäude und den Nutzer, Artline ist zeitgenössische Architektur.



BFTLINE® LIGHT IS MORE





# Minimal

Die Ausstrahlung extremer Einfachheit und Helligkeit von Artline ist das Ergebnis der besonderen Aufmerksamkeit für die Wechselwirkung zwischen Glas, rahmenlosen Fenstern, eleganter Beleuchtung und vorsichtigen architektonischen Abwägungen in Bezug auf den Raum, nach dem Motto: LICHT IST MEHR. Artlines anspruchsvolles minimalistisches Design schafft helle und fließende Effekte, sogar für große feste und zu öffnende Fenster.



## Funktionell

Die Reihe der praktischen Anwendungen, die Artline hervorbringt, ist immens, so dass ein hohes Maß an Funktionalität erreicht wird. Glaswände vom Boden bis zur Decke können ohne weiteres geöffnet und geschlossen werden, so dass die Natur hereingelassen werden kann. Jeder Rahmen trägt bis zu 250 kg, so dass auch große und schwere Glasfronten möglich sind. Artline Fenster sind bis zu drei Meter hoch. Diese beeindruckenden Fenstergrößen, in Kombination mit einem kaum sichtbaren Rahmen, ermöglichen es, Räume mit Licht zu überfluten.



BFTLINE® LIGHT IS MORE



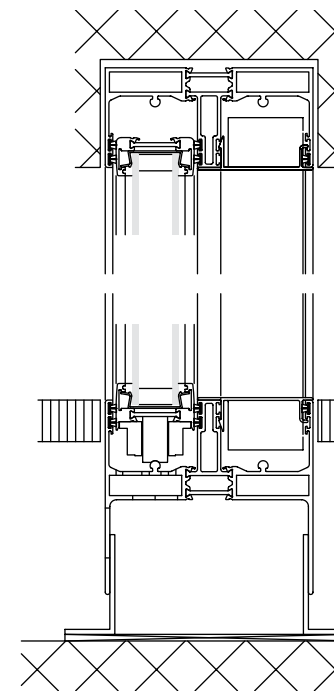
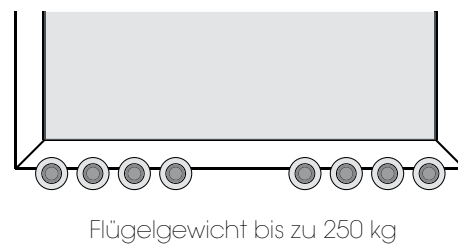
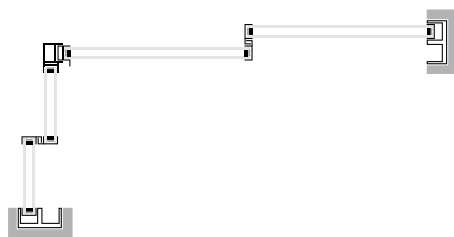
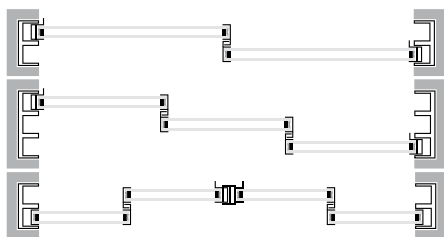
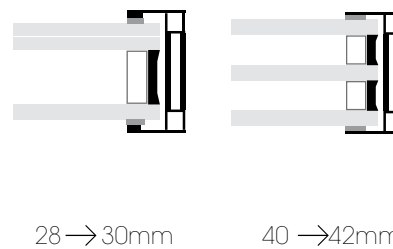
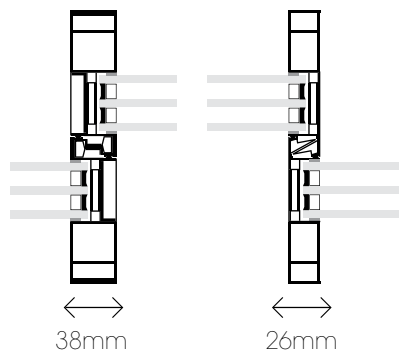
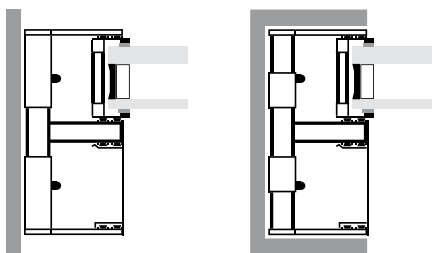
# Technologie

Der Stand der Technologie des Art Aluminium Fensters von Artline beinhaltet eine optimale thermische und akustische Isolierung, hohe Witterungsbeständigkeit und eine qualitativ hochwertige Sicherheitslösung. Der hohe technische Standard der Artline Rahmen gewährleisten Spitzenleistungen in Punkto:

- Sichtbarkeit
- Nachhaltigkeit
- Transparenz (98%)
- Isolierung:  $U_w = 0,85 \text{ W/m}^2\text{K}^*$
- Wasserdichtigkeit (EN12207) E750
- Luftdurchlässigkeit (EN12208) class 4
- Windbeständigkeit (EN12210) C3

\* bei  $U_g = 0,7 \text{ W/m}^2\text{K}$ , Elementgröße 4000x2600 mm





# Konfigurationen

Die Vielseitigkeit der Airline Fensterrahmen kombinieren auf perfekte Weise ausgezeichnete Witterungsbeständigkeit, Energieeinsparung und große bewegliche Fenster, die vom Boden bis zur Decke reichen.



**sapa:**

**buildingsystem**

ARCHITECTURAL ALUMINIUM SOLUTIONS

[www.artlinebysapa.com](http://www.artlinebysapa.com)

Belgien Dänemark Finnland Frankreich Indien Italien Litauen Niederlande Norwegen Österreich Polen Portugal Rumänien Slowakei Spanien Schweden Tschechische Republik Türkei V.A.E. Vereinigtes Königreich