

Wärmege­dämmte Türen und Fenster

forsterunico[®]

In Stahl und Edelstahl



forster

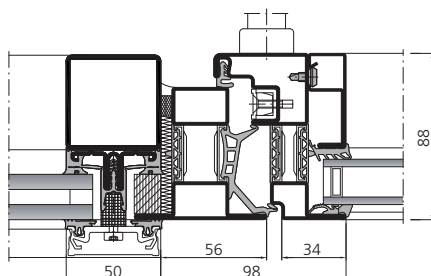
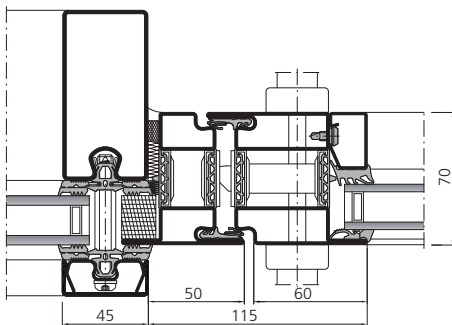
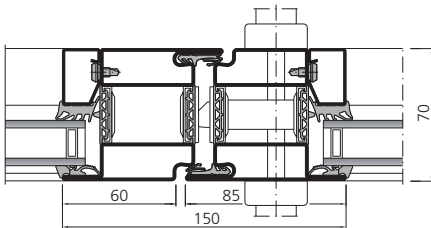
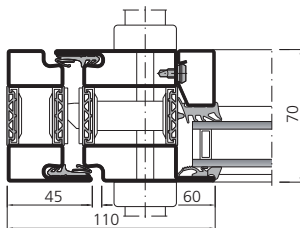
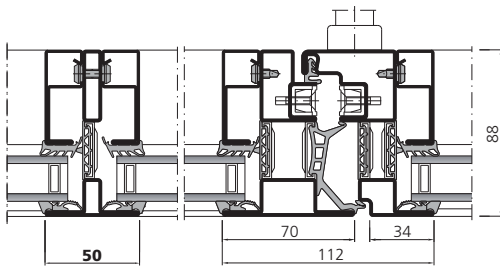
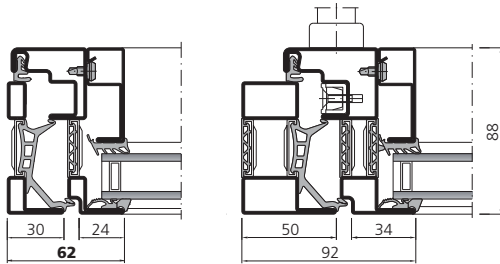
PROFILSYSTEME IN STAHL UND EDELSTAHL



Einzigartig, aus 100% Stahl System Forster unico für wärmedämmte Fenster, Türen und Abschlüsse

Stahl
Edelstahl

forsterunico®



Forster unico ist das komplett neue wärmedämmte Profilsystem mit Beschlägen und Zubehöerteilen für ein- und zweiflügelige Türen, für Fenster sowie für Verglasungen im Aussenbereich.

Die Grundprofile bestehen zu 100 % aus recycelbarem Stahl und enthalten keine Kunststoffisolatoren – im Gegensatz zu herkömmlichen isolierten Systemen.

Diese Innovation in einzigartiger Fachwerk-Anmutung erfüllt die höchsten Ansprüche an technische und bauphysikalische Funktionen.

Entscheidende Vorteile

Akzente durch Materialvarianten

- Stahl blank
- Stahl bandverzinkt
- Edelstahl, geschliffen Korn 220-240

Hohe Ästhetik

- 30 - 90 mm
- Schmalste Ansichtsbreiten für Fenster- und Stulpflügel
- Kompatibel mit Forster Brand- und Rauchschutzsystemen

Performance

- Das erste komplett aus Stahl gefertigte wärmedämmte Profilsystem ohne Kunststoffisolatoren

Schloss und Beschlag

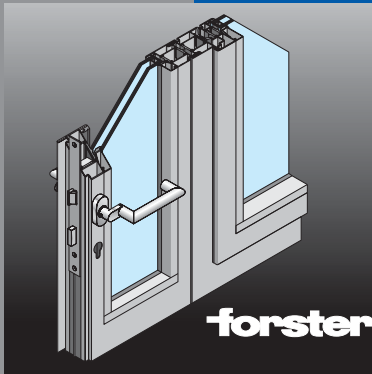
- Verdeckt liegende Forster Systembeschläge für Fenster und Türen erhältlich
- RAL-, CE- und systemgeprüfte Dreh-/Drehkippsbeschläge bis 150 kg Flügelgewicht

Sicherheit und Schutz

- Wärmedämmung nach DIN EN 10077-2 : $U_f > 1.9 \text{ W}/(\text{m}^2\cdot\text{K})$
- Alle Systemanwendungen entsprechend EN 14351-1 (CE-Kennzeichnung) geprüft
- Einbruchhemmung WK 1-3 nach EN 1627 für Fenster, Türen und Festverglasungen
- Durchschusshemmung FB4 nach EN 1522 für Fenster, Türen und Festverglasungen
- NRWG nach EN 12101-2 für Dreh- und Kippflügel

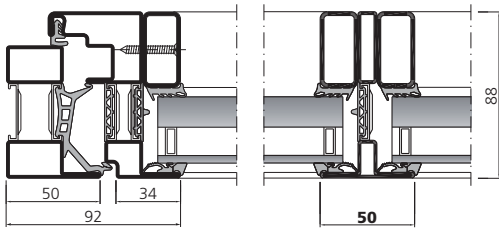
Kreativität

- Die clevere Verbindungstechnik ermöglicht schlankste Profilquerschnitte

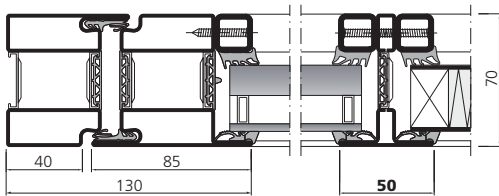


Stahl Edelstahl

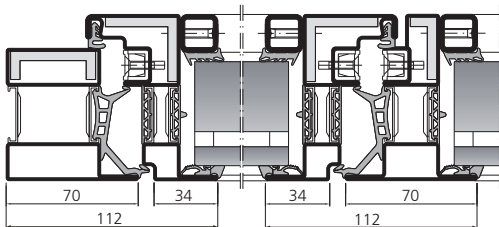
Einbruchhemmende Fenster WK3



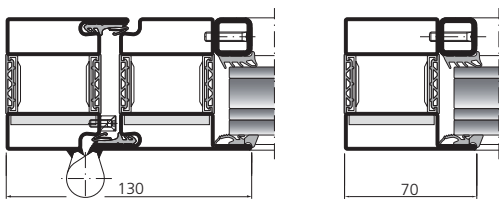
Einbruchhemmende Türen WK3



Durchschusshemmende Fenster FB4



Durchschusshemmende Türen FB4



Neue Varianten

Äusserst schlanke Profile ergänzen das Sortiment und eröffnen – speziell auch für Renovationsbauten – neue Gestaltungsmöglichkeiten mit hoher Transparenz.

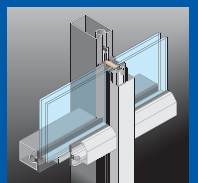
Auch im Bereich Sicherheit wurde Forster unico weiterentwickelt. Mit diesem System können neu auch einbruch- (WK1-3) und durchschusshemmende (FB4 NS) Elemente hergestellt werden.

Im weiteren wurden Systemlösungen für natürliche Rauch- und Wärmeabzugsgeräte (NRWG) nach EN 12101-2 für Dreh- und Kippflügel Fenster geprüft.

Wärme gedämmte Fassaden

forster thermfix® vario

Das schlanke und multifunktionale Pfosten/Riegel-System Forster thermfix vario ergänzt die Systempalette als wärme gedämmte Fassade in Stahl oder auch in Edelstahl. Mit einer Ansichtsbreite von nur 45 mm erfüllt das System selbst höchste Ansprüche an die Ästhetik. Die Konstruktion ist zudem auch als Brand- oder Rauchschutzverglasung zugelassen (EI30 / EI60 / EI90 / E30).



forsterunico®



forster
PROFILSYSTEME IN STAHL UND EDELSTAHL

Forster Profilsysteme
Postfach 400
CH-9320 Arbon
Tel. +41 71 447 43 43
Fax +41 71 447 44 78
forster.profile@afg.ch
www.forster-profile.ch



Ein Unternehmen der
AFG
Arbonia-Forster-Holding AG

928350/9'000/6-09